



جمهوری اسلامی ایران  
وزارت جهاد کشاورزی

شماره: ۱۴۰۱/۰۱/۲۱۵۲۰

تاریخ: ۱۴۰۱/۱۰/۰۴

پیوست: دارد

" شعار جمهوری دهه مقاومت: جان فدا "



سازمان منابع طبیعی و آبخیزداری کشور  
اداره کل منابع طبیعی و آبخیزداری خراسان جنوبی

### (( تأییدیه قرارداد ))

۱- موضوع قرارداد : اجرای عملیات آبخیزداری در حوزه ۷- عنوان طرح : آبخیزداری و آبخوانداری آبخیز گلندر شهرستان سربیشه	۲- مبلغ کل قرارداد : ۲۳,۷۳۴,۰۰۴,۳۱۵ ریال
۳- طرف قرارداد : شرکت احیاگران طبیعت عطار	۸- عنوان پروژه : اجرایی حوزه گلندر
۴- مدت قرارداد : ۶۰ روز	۹- حجم/سطح پروژه : عملیات خاکریزی به حجم ۲۲۰۰۰ و عملیات سرریز ملاتی به حجم ۶۵۰ متر مکعب و سنگ و ملات به حجم ۳۰۰ متر مکعب
۵- شماره موافقتنامه یا طرح : ۱۳۰۶۰۰۱۰۱۴	۱۰- ضریب پیمان : ۰,۹۳
۶- محل تأمین آب : آغاتبار : آغاتبارات ملی	۱۱- شهرستان / حوزه محل اجرا : سربیشه-حوزه گلندر
رئیس اداره مربوطه:	معاونت مربوطه (اداره کل)
امضاء	امضاء
نظریه امور حقوقی اداره کل: <b>قرارداد مورد تایید است.</b>	
امضاء	
نظریه مدیریت امور مالی اداره کل: <b>قرارداد مورد تایید است.</b>	
امضاء	
نظریه امور پیمانها و قراردادهای اداره کل: <b>قرارداد مورد تایید است.</b>	
امضاء	
نظریه معاونت برنامه ریزی، توسعه مدیریت و منابع اداره کل: <b>قرارداد مورد تایید است.</b>	
امضاء	

نظریه مدیر کل : **قرارداد مورد پذیرش بوده جهت اجرا اقدام به عمل آید.**

بیرجند- خیابان ارتش- سه راه معلم کد پستی : ۹۷۱۷۶۹۹۱۴۳ تلفن: ۹-۰۹۰۱۳۳۹۰۹۰۱ (۰۵۶) دورنگار: ۰۸۶۰۳۲۲۱۸۰۸۶ (۰۵۶)

وبگاه: <http://www.nrskh.ir> رایانامه: [info@nrskh.ir](mailto:info@nrskh.ir)



جمهوری اسلامی ایران  
وزارت جهاد کشاورزی

شماره: ۱۴۰۱/۰۱/۲۱۵۲۰

تاریخ: ۱۴۰۱/۱۰/۰۴

پیوست: دارد

" شعار جمهوری دهه مقاومت: جان فدا "



سازمان منابع طبیعی و آبخیزداری کشور  
اداره کل منابع طبیعی و آبخیزداری خراسان جنوبی

امضاء



جمهوری اسلامی ایران  
سازمان جنگلها، مراتع و آبخیزداری کشور  
اداره کل منابع طبیعی و آبخیزداری استان خراسان جنوبی

# « موافقتنامه »

موضوع پیمان:

اجرای عملیات آبخیزداری در حوزه آبخیز گلندر شهرستان سربیشه

کد طرح: ۱۳۰۶۰۰۱۰۱۴

نام پیمانکار: شرکت احیاگران طبیعت عطار



شماره: ۱۴۰۱/۰۱/۲۱۵۲۰

تاریخ: ۱۴۰۱/۱۰/۰۴

پیوست: دارد

" شعار جمهوری دهه مقاومت: جان فدا "



سازمان منابع طبیعی و آبخیزداری کشور  
اداره کل منابع طبیعی و آبخیزداری خراسان جنوبی

این موافقتنامه به همراه شرایط عمومی و دیگر مدارک الحاقی آن که یک مجموعه غیر قابل تفکیک است و پیمان نامیده می شود در تاریخ ۱۴۰۱/۰۹/۰۳ بین اداره کل منابع طبیعی و آبخیزداری استان خراسان جنوبی به نمایندگی آقای علیرضا نصرآبادی که در این پیمان کارفرما نامیده می شود، از یک سو و شرکت احیاگران طبیعت عطار به شماره ثبت ۲۱۹۳ و شناسه ملی ۱۰۳۸۰۱۷۰۹۱۴ دارای صاحبان امضای مجاز آقای نبی الله برجی با شماره ملی ۱۰۶۲۱۶۸۲۴۰ (مدیر عامل و رئیس هیئت مدیره) که در این کار پیمانکار نامیده می شود از سوی دیگر، طبق مقررات و شرایطی که در اسناد و مدارک این پیمان درج شده است، منعقد می گردد.

ماده ( ۱ ) موضوع قرارداد : **اجرای عملیات آبخیزداری در حوزه آبخیز گلندر شهرستان سریشه**

**عملیات خاکریزی به حجم ۲۲۰۰۰ متر مکعب**

**عملیات سرریز ملاتی به حجم ۶۵۰ متر مکعب**

**عملیات سنگ و ملاتی به حجم ۳۰۰ متر مکعب**

ماده ۲، اسناد و مدارک

این پیمان شامل اسناد و مدارک زیر است.

الف « موافقتنامه

ب « شرایط عمومی ( بخشنامه شماره ۵۴/۸۴۲-۱۰۲/۱۰۸۸ مورخ ۱۳۷۸/۰۳/۰۳ و اصلاحیه شماره ۹۸/۱۷۵۹۸۳ مورخ ۱۳۹۸/۰۴/۰۹ )

ج « شرایط خصوصی

د « مشخصات فنی (مشخصات فنی عمومی، مشخصات فنی خصوصی)، دستور العمل ها و استانداردهای فنی

ه « برنامه زمانی کلی

و « فهرست بها و مقادیر کار

ز « نقشه ها ( شامل اجزای سازه ، نقشه جانمایی و توپوگرافی )

کلیه بندهای فوق در این ماده جزء لاینفک قرارداد بوده و پیمانکار با اطلاع از کمیت و کیفیت آنها، مبادرت به قبول تعهد

نموده است

اسناد تکمیلی که حین اجرای کار و به منظور اجرای پیمان، به پیمانکار ابلاغ می شود یا بین طرفین پیمان مبادله می گردد نیز جزو اسناد و مدارک پیمان به شماره می آید. این اسناد باید در چارچوب اسناد و مدارک پیمان تهیه شود. این اسناد ممکن است به صورت مشخصات فنی، نقشه، دستور کار و صورتجلس باشد.

در صورت وجود دو گانگی بین اسناد و مدارک پیمان، موافقتنامه پیمان بردیگر اسناد و مدارک پیمان الویت دارد. هرگاه دو گانگی مربوط به مشخصات فنی باشد. اولویت به ترتیب با مشخصات فنی خصوصی، نقشه های اجرایی و مشخصات فنی عمومی است و اگر دو گانگی مربوط به بهای کار باشد. فهرست بها بر دیگر اسناد، مدارک پیمان اولویت دارد.

ماده (۳) مبلغ

مبلغ پیمان: ( به حروف: بیت و سه میلیارد و هفتصد و سی و چهار میلیون و چهار هزار و سیصد و پانزده ریال ) ( به عدد ۲۳,۷۳۴,۰۰۴,۳۱۵ ریال ) طبق فهرست بهای آبخیزداری و منابع طبیعی سال ۱۴۰۱ می باشد . مبلغ پیمان با توجه به اسناد و مدارک پیمان، تغییر می کند.

بیرجند- خیابان ارتش- سه راه معلم کد پستی : ۹۷۱۷۶۹۹۱۴۳ تلفن: ۹-۰۵۶)۳۲۳۹۰۹۰۱-۹ دورنگار: ۰۵۶)۳۲۲۱۸۰۸۶

وبگاه: <http://www.nrskh.ir> رایانامه: [info@nrskh.ir](mailto:info@nrskh.ir)



جمهوری اسلامی ایران  
وزارت جهاد کشاورزی



سازمان منابع طبیعی و آبخیزداری کشور  
اداره کل منابع طبیعی و آبخیزداری خراسان جنوبی

شماره: ۱۴۰۱/۰۱/۲۱۵۲۰

تاریخ: ۱۴۰۱/۱۰/۰۴

پیوست: دارد

" شعار مموری دهه مقاومت: جان فدا "

ضریب پیمان ۰,۹۳ می باشد.

\*پرداختها در صورت تخصیص به صورت نقدی می باشد ..

نحوه پرداخت مطابق ماده ۳۷ شرایط عمومی پیمان و متناسب با پیشرفت فیزیکی و پس از تایید صورت وضعیت توسط دستگاه نظارت می باشد.

#### ماده ۴) تاریخ تنفیذ، مدت، تاریخ شروع کار

الف) این پیمان از تاریخ مبادله آن (ابلاغ از سوی کارفرما) نافذ است.

ب) مدت پیمان ۶۰ روز است. این مدت، تابع تغییرات موضوع ماده ۳۰ شرایط عمومی پیمان است.

ج) تاریخ شروع کار، تاریخ نخستین صورتمجلس تحویل زمین جهت اجرای سازه است که پس از مبادله پیمان، تنظیم می شود. پیمانکار متعهد است از تاریخ تعیین شده برای شروع کار، در مدت ۷ روز نسبت به تجهیز کارگاه به منظور شروع عملیات موضوع پیمان اقدام نماید.

#### ماده ۵) دوره تضمین

حسن انجام عملیات موضوع پیمان، از تاریخ تحویل موقت و یا تاریخ دیگری که طبق ماده ۳۹ شرایط عمومی تعیین می شود، برای ۱۲ ماه از سوی پیمانکار، تضمین می گردد و طی آن به ترتیب ماده ۴۲ شرایط عمومی عمل می شود.

#### ماده ۶) نظارت بر اجرای کار

نظارت بر اجرای تعهدات پیمانکار طبق اسناد و مدارک پیمان، از طرف کارفرما به عهده مشاور نظارت ( شرکت مهندسی مشاور ..... ) تحت نظارت ناظر عالی (معاونت آبخیزداری) با هماهنگی رییس اداره آبخیزداری و حفاظت خاک و ناظر مقیم که با معرفی اداره منابع طبیعی و آبخیزداری شهرستان سرپیشه است، واگذار شده است که با توجه به مواد ۳۲ و ۳۳ شرایط عمومی انجام می شود و طبق مفاد ماده ۶ شرایط عمومی پیمان، هرگونه مکاتبه و دستور کار از سوی نمایندگان و جانشین های قانونی کارفرما در حکم ابلاغ از سوی کارفرما است. در سال ۱۴۰۱ با توجه به انتخاب مشاور به منظور نظارت عالی و کارگاهی بر اجرای پیمان مربوطه ناظر عالی و کارگاهی مشاور به پیمانکار اعلام خواهد گردید و پیمانکار ملزم به هماهنگی کامل با مجموعه نظارتی است.

پیمانکار مکلف است ظرف مدت حداکثر ۲۴ ساعت قبل از شروع هر فعالیت اجرایی که نیاز به اخذ مجوز انجام کار دارد، درخواست خود را به مهندس ناظر تحویل دهد و مهندس ناظر نیز ظرف مدت حداکثر ۲۴ ساعت اعلام نظر نماید. پس از انجام هر قسمت از ریز عملیات، پیمانکار مکلف است حداکثر تا ۲۴ ساعت آتی صورتجلسه متره و ابعاد و احجام مربوطه را تنظیم و به تایید دستگاه نظارت برساند و یک نسخه از آن را نزد خود نگهداری نماید



جمهوری اسلامی ایران  
وزارت جهاد کشاورزی

شماره: ۱۴۰۱/۰۱/۲۱۵۲۰

تاریخ: ۱۴۰۱/۱۰/۰۴

پیوست: دارد

" شعار مموری دهه مقاومت: جان فدا "



سازمان منابع طبیعی و آبخیزداری کشور  
اداره کل منابع طبیعی و آبخیزداری خراسان جنوبی

## ماده ۷) تجهیز و برچیدن کارگاه

تعاریف و ضوابط مربوط به تجهیز و برچیدن کارگاه بر اساس پیوست ۳ دستورالعمل تجهیز و برچیدن کارگاه فهرست بهای واحد پایه رشته آبخیزداری و منابع طبیعی سال ۱۴۰۱ و به منظور انجام مفاد تعهدات پیمان و شرایط خصوصی منضم به پیمان خواهد بود .  
در پایان کار ، پیمانکار باید نسبت به پاکسازی محیط و تخریب و خارج نمودن مواد حاصل از تخریب از محل کارگاه اقدام نماید و مصالح بازیافتی تخریب متعلق به پیمانکار است .

برای ردیف آیتم ۴۲۱۳۰۲ ( برچیدن کارگاه ) حداکثر ۳۰ درصد از سرجمع مبالغ تجهیز و برچیدن کارگاه ( بدون احتساب ردیف های ۴۲۰۳۰۱ تا ۴۲۰۳۰۳ ) در صورت رعایت مفاد ردیف ۱-۱۲ پیوست ۳ دستورالعمل تجهیز و برچیدن کارگاه و تایید دستگاه نظارت ( مندرج در ماده ۶ پیمان ) قابل پرداخت خواهد بود .

سقف مجاز برای پرداخت هر یک از ردیف آیتم های ۴۲۰۳۰۱ تا ۴۲۰۳۰۳ مزاد بر جمع مبالغ مقطوع هزینه تجهیز و برچیدن کارگاه ، در صورت نیاز دستگاه نظارت و انجام آن از سوی پیمانکار ، حداکثر ۵۰ درصد سرجمع مبالغ تجهیز و برچیدن کارگاه ( بدون احتساب ردیف های ۴۲۰۳۰۱ تا ۴۲۰۳۰۳ ) خواهد بود .

به ازای عدم تامین کلیه اقلام ملزومات ایمنی کار شامل لباس ، کفش و کلاه ایمنی مندرج در مفاد ماده ۲۰ شرایط خصوصی پیمان از سوی پیمانکار ، مبلغی معادل ۱۰ درصد سرجمع مبالغ تجهیز و برچیدن کارگاه از صورت وضعیت های ارایه شده پیمانکار کسر می گردد .  
چنانچه مدت تامین هر یک از اقلام ماده ۲۰ شرایط خصوصی پیمان از یک دهم مدت اولیه پیمان بیشتر باشد ، ۲۵ درصد از جریمه کسر شده بند فوق ( ۱۰ درصد سرجمع مبالغ تجهیز و برچیدن کارگاه ) هرگز قابل پرداخت نخواهد بود .

## ماده ۸: حل اختلاف

هرگاه در اجرا یا تفسیر مفاد پیمان بین دو طرف اختلاف نظر پیش آید ، مطابق مفاد ماده ۵۳ شرایط عمومی پیمان عمل خواهد شد.

تبصره : به منظور رفع اختلاف نظر های ردیف ۲ بند الف ماده ۵۳ شرایط عمومی پیمان اعضای هیأت کارشناسی عبارتند از :

- ۱ - نماینده دستگاه نظارت ( رییس اداره مربوطه / ناظر عالی )
- ۲ - نماینده مشاور نظارت ( مدیر طرح / ناظر عالی مشاور )
- ۳ - نماینده پیمانکار ( مدیرعامل / نماینده تام الاختیار )

## ماده ۹: نشانی دو طرف

نشانی کارفرما: بیرجند، خیابان ارتش ، نرسیده به سه راهی معلم، اداره کل منابع طبیعی و آبخیزداری استان خراسان جنوبی  
نشانی پیمانکار: مشهد - قاسم آباد-بلوار حجاب- حجاب ۸۵(قدیم)-مجتمع فرهنگیان ناحیه ۲(سروستان) بلوک ۴ واحد ۲ کد پستی:  
۹۱۸۷۱۷۴۸۱۸ تلفن: ۰۵۱۳۶۲۱۰۵۸۵ - همراه : ۰۹۱۵۵۲۱۷۸۲۲

نماینده پیمانکار

نبی الله برجی

امضا

نماینده کارفرما

علیرضا نصرآبادی

امضا



جمهوری اسلامی ایران  
وزارت جهاد کشاورزی

شماره: ۱۴۰۱/۰۱/۲۱۵۲۰

تاریخ: ۱۴۰۱/۱۰/۰۴

پیوست: دارد

" شعار مموری دهه مقاومت: جان فدا "



سازمان منابع طبیعی و آبخیزداری کشور  
اداره کل منابع طبیعی و آبخیزداری خراسان جنوبی

## شرایط عمومی

بسمه تعالی



ریاست جمهوری  
سازمان برنامه و بودجه کشور  
رئیس سازمان

شماره: ۹۸/۱۷۵۹۸۳	بخشنامه به سازمان مدیریت و برنامه ریزی استانها،
تاریخ: ۱۳۹۸/۰۴/۰۹	دستگاههای اجرایی، مهندسان مشاور و پیمانکاران
موضوع: ابلاغ اصلاحیه موافقتنامه، شرایط عمومی و شرایط خصوصی پیمانها و مقررات آنها	
<p>به استناد ماده ۳۴ قانون احکام دائمی برنامه های توسعه کشور، نظام فنی و اجرایی کشور و ماده ۲۳ قانون برنامه و بودجه و آئین نامه اجرائی آن، بدینوسیله اصلاحیه بند «الف» ماده (۴۷) شرایط عمومی نشریه شماره ۴۳۱۱ با عنوان موافقتنامه، شرایط عمومی و شرایط خصوصی پیمانها و مقررات آنها، موضوع ابلاغیه شماره ۵۴/۸۴۲-۱۰۲/۱۰۸۸ مورخ ۱۳۷۸/۰۳/۰۳، از نوع گروه اول (لازم الاجراء) ابلاغ می گردد، تا از تاریخ ابلاغ برای انعقاد پیمان، اجرا و فسخ آنها مورد عمل قرارگیرد.</p> <p>به بند الف ماده (۴۷) شرایط عمومی ابلاغیه فوق الذکر تبصره زیر اضافه می شود:</p> <p>تبصره: برای فسخ پیمان در مورد طرحها و پروژه های استانی، که بخشی یا تمام اعتبار آن از محل اعتبارات بودجه عمومی استانی تامین و توسط دستگاههای اجرائی استانی اجرا می شوند و همچنین طرحها و پروژه های ملی استانی شده، کارفرما موظف است، حداکثر ظرف مدت دو هفته از اتمام مهلت تعیین شده (ده روزه) برای پیمانکار پس از ابلاغ اخطار، مستندات لازم را به دبیرخانه شورای فنی استان (سازمان مدیریت و برنامه ریزی استان) جهت طرح و استماع دفاعیات طرفین توسط "کارگروه پیمان وضوابط فنی" و اعلام نظر به شورای فنی استان و اتخاذ تصمیم در شورای فنی ارسال نماید. نتیجه تصمیم شورای فنی استان، حداکثر ظرف مدت دو هفته، توسط رئیس سازمان به دستگاه اجرائی و پیمانکار، اعلام و در صورت تصویب فسخ پیمان، دستگاه اجرائی نیز پس از دریافت مصوبه، بلافاصله نسبت به ابلاغ و اعمال آن اقدام می نماید.</p> <p>سایر مفاد ابلاغیه فوق الذکر به قوت خود باقی و نافذ بوده و بخشنامه شماره ۱۰۰/۷۰۱۶ مورخ ۱۳۸۸/۰۱/۳۱ با این ابلاغ ملغی می گردد. موارد فسخی که قبل از ابلاغ این بخشنامه در هیات مربوطه مطرح شده و در حال پیگیری است، طبق بخشنامه سابق انجام می شود</p>	

محمد باقر توپخت

ش.ش: 3351947



جمهوری اسلامی ایران  
وزارت جهاد کشاورزی

شماره: ۱۴۰۱/۰۱/۲۱۵۲۰

تاریخ: ۱۴۰۱/۰۱/۰۴

پیوست: دارد

" شعار مموری دهه مقاومت: جان فدا "



سازمان منابع طبیعی و آبخیزداری کشور  
اداره کل منابع طبیعی و آبخیزداری خراسان جنوبی

بسمه تعالی



ریاست جمهوری  
سازمان مدیریت و برنامه ریزی کشور  
دفتر رئیس سازمان

شماره: ۱۰۵/۴۶۱۷-۵۴/۱۷۵۳	موضوع: رعایت ضوابط فنی، حقوقی و قراردادی در پروژه های عمرانی
تاریخ: ۱۳۸۰/۴/۲۳	موضوع: رعایت ضوابط فنی، حقوقی و قراردادی در پروژه های عمرانی
<p>به استناد ماده ۲۳ قانون برنامه و بودجه، آیین نامه استانداردهای اجرایی مربوط و در چهارچوب نظام فنی و اجرایی طرحهای عمرانی کشور (مصوبه شماره ۲۳۵۲۵/ت/۱۳۸۹۸ مورخ ۱۳۷۵/۴/۴ هیات وزیران) و نیز در اجرای بخشنامه های:</p> <p>- شماره ۲۳۳۲۹-۷۳۸/۵-۱۰۲ مورخ ۱۳۷۳/۲/۲۴</p> <p>- شماره ۸۱۴۵-۲۵۸۷/۵-۱۰۲ مورخ ۱۳۷۳/۶/۲۱</p> <p>- شماره ۷۱۴۰-۷۴۵۸/۵۴-۱۰۲ مورخ ۱۳۷۷/۱۲/۳</p> <p>این دستورالعمل از نوع گروه اول (لازم الاجرا) به شرح زیر ابلاغ می گردد:</p> <p>۱- به منظور صرفه جویی در زمان و مصرف نثریات، از این پس طرفین قرارداد، به جای مهر و امضای تمامی صفحات نثریات و سایر ضوابط مربوط و منضم ساختن آن به دیگر اسناد و مدارک بیمانه و قراردادها، محل تعیین شده در جدول پیوست، مقابل عنوان نثریه یا ضابطه ای که در قرارداد مورد نظر لازم الرعایه است را در آخرین ستون سست چپ امضا می نمایند. این امضا به منزله پذیرش مفاد ضوابط و دستورالعمل های لازم الرعایه در قرارداد خواهد بود. بدیهی است سایر ضوابط و دستورالعمل ها نظیر موافقت نامه، شرایط خصوصی، پیوستهای شرح خدمات و حق الرجوع که نام آنها در این جدول درج نشده است باید طبق روال قلمی مهر و امضا و به قرارداد ضمیمه شوند.</p> <p>۲- همه ساله فهرست به روز شده نثریات و سایر ضوابط قراردادی، به عنوان راهما، از طرف این سازمان ابلاغ می گردد. دستگاههای اجرایی، مشاوران، پیمانکاران و سایر عوامل ذیربط علاوه بر رعایت موارد فوق، موظفند سایر ضوابطی را که تا تاریخ انتشار فهرست بعدی توسط این سازمان تدوین و ابلاغ می شوند به ردیفهای جدول منتشر شده اضافه نمود. و به هنگام انعقاد قرارداد مقابل نام آنها را نیز امضا نمایند.</p>	
<p>محمدرضا عارف معاون رئیس جمهور و رئیس سازمان</p>	



فهرست پیوست بخشنامه شماره ۵۴/۱۷۵۳-۱۰۵/۴۶۱۲ مورخ ۱۳۸۰/۴/۲۳ صفحه ۱ از ۳ صفحه

ردیف	شماره نشریه	عنوان ضابطه	شماره و تاریخ بخشنامه مربوط	محل مهر و امضاء
۱	۴۳۱۱	شرایط عمومی پیمان	۱۰۸۸-۱۰۲/۸۴۲-۵۴ ۱۳۷۸/۳/۳	
۲	۳۴۱۸	شرایط عمومی همسان قراردادهای خدمات مشاوره	۸۴۲-۱۰۵/۳۴۶۰-۵۴ ۱۳۷۹/۴/۲۹	
۳	۳۴۱۹	شرایط عمومی همسان قراردادهای خدمات مشاوره پژوهشی	۱۶۷۰-۱۰۵/۲۷۵۳-۵۴ ۱۳۷۹/۵/۲۴	
۴	—	شرایط عمومی همسان قراردادهای خدمات مدیریت طرح	۷۳۵-۱۰۵/۲۰۱-۵۴ ۱۳۸۰/۱/۲۸	
۵	—	دستورالعمل کاربرد، کلیات، مقدمه فصلها و پیوستهای مربوط به فهرسی که در برآورد پیمان از آنها استفاده شده است.	—	
۶	۱۰	جوشکاری در ساختمانهای فولادی	—	
۷	۲۱	تجهیز و ساماندهی کارگاه جوشکاری	—	
۸	۲۲	جوش پذیری فولاد ساختمانی	—	
۹	۲۳	بازرسی و کنترل کیفیت جوش در ساختمانهای فولادی	—	
۱۰	۲۴	ایمنی در جوشکاری	—	
۱۱	۲۶	جوشکاری در درجات حرارت پائین	—	
۱۲	۵۵	مشخصات فنی عمومی کارهای ساختمانی (تجدید نظر اول)	۱۱۷۸-۱۰۲/۳۸۹۷-۵۶-۵ ۱۳۷۳/۳/۲۸	
۱۳	۷۹	شرح خدمات نقشه برداری	—	
۱۴	۸۲	راهنمای اجرای سقفهای تیرچه و بلوک	۱۸۰۸۰-۱/۲۰۶۱-۵۶ ۱۳۷۱/۱۱/۱۲	
۱۵	۸۳	نقشه‌های همسان پلها و آبروها تا دهانه ۸ متر	—	
۱۶	۸۹	مشخصات فنی تأسیسات برق بیمارستان	۴۵۳۹-۱/۳۳۳-۵۶ ۱۳۷۰/۳/۲۷	
۱۷	۹۰	دیوارهای سنگی	۴۴۵۰-۱/۳۸۰-۵۶ ۱۳۶۳/۴/۱۱	



فهرست پیوست بخشنامه شماره ۱۷۵۳-۵۴/۴۶۱۲-۱۰۵ مورخ ۱۳۸۰/۴/۲۳ صفحه ۲ از ۳ صفحه				
ردیف	شماره نشریه	عنوان ضابطه	شماره و تاریخ بخشنامه مربوط	محل مهر و امضاء
۱۸	۹۵	مشخصات فنی نقشه برداری	۱۳۸۵۰-۱/۱۴۴۸-۵۶ ۱۳۶۹/۹/۷	
۱۹	۱۰۱	مشخصات فنی عمومی راه	۱-۹۵۹۸/۵۶-۱۶۹۱ ۱۳۶۴/۹/۵	
۲۰	۱۰۲	مجموعه نقشه‌های همسان عرشه پلها تا دهانه ۲۰ متر	—	
۲۱	۱۰۷	نقشه‌های همسان شبکه‌های آبیاری و زهکشی	—	
۲۲	۱۰۸	مشخصات فنی عمومی شبکه‌های آبیاری و زهکشی	—	
۲۳	۱۱۰	مشخصات فنی عمومی و اجرایی تأسیسات برقی کارهای ساختمانی	۱۰۵-۱۰۰/۵۴-۲۸ ۱۳۸۰/۱/۸	
۲۴	۱۱۱	محافظت ساختمان در برابر حریق (بخش اول)	—	
۲۵	۱۱۲	محافظت ساختمان در برابر حریق (بخش دوم)	۱۹۰۴۷-۱/۲۱۷۸-۵۶ ۱۳۷۱/۱۱/۲۶	
۲۶	۱۱۷	مبانی و ضوابط طراحی طرحهای آبرسانی شهری	۱۹۰۴۵-۱/۲۱۷۷-۵۶ ۱۳۷۱/۱۱/۲۶	
۲۷	۱۱۹	دستورالعمل‌های همسان نقشه برداری (چهار جلد)	۱۷۵۴۹-۱/۲۰۰۹-۵۶ ۱۳۷۱/۱۱/۳	
۲۸	۱۲۰	آیین نامه بتن ایران (تجدید نظر اول)	۶۴۳۷-۱۰۵/۴۸۵۵-۵۴ ۱۳۷۹/۹/۲۹	
۲۹	۱۲۲	مجموعه نقشه‌های همسان اجرایی ساختمانهای گوسفندداری	۷۴۲۴-۱/۷۸۶-۵۶ ۱۳۷۱/۴/۳۱	
۳۰	۱۲۴	مشخصات فنی عمومی مخازن آب زمینی	۱-۱۹۶۶۱/۵-۵۶-۱۸۲۱۷ ۱۳۷۲/۱۰/۱۵	
۳۱	۱۲۵	مجموعه نقشه‌های همسان اجرایی مخازن آب زمینی	۲۳۰۹۷-۱۰۲/۲۳۳۳۷-۵۶-۵ ۱۳۷۲/۱۲/۲۵	
۳۲	۱۲۸	مشخصات فنی عمومی تأسیسات مکانیکی ساختمانها (دو جلد)	۱۰۹۳-۱۰۲/۹۶۴-۵۶ ۱۳۷۷/۳/۹	
۳۳	۱۳۲	موازين فنی ورزشگاههای کشور (چهار جلد)	۵۱۹۸-۱۰۲/۱۵۶۷۹-۵۶-۵ ۱۳۷۳/۱۲/۷	
۳۴	۱۳۹	آیین نامه بارگذاری پلها (تجدید نظر اول)	۱۶۲-۱۰۵/۲۲۰۳-۵۴ ۱۳۷۹/۴/۷	

شماره: ۱۴۰۱/۰۱/۲۱۵۲۰

تاریخ: ۱۴۰۱/۱۰/۰۴

پیوست: دارد

" شعار مموری دهه مقاومت: جان فدا "

فهرست پیوست بخشنامه شماره ۵۴/۱۷۵۳-۱۰۵/۴۶۱۲ مورخ ۱۳۸۰/۴/۲۳ صفحه ۲ از ۳ صفحه

شماره نشریه	عنوان ضابطه	شماره و تاریخ بخشنامه مربوط	محل مهر و امضاء
۳۵	نقشه‌های همسان کلینیکها و آزمایشگاههای دامپزشکی(سه جلد)	_____	
۳۶	راهنمای طراحی کارگاههای پرورش ماهیهای گرم آبی	_____	
۳۷	ضوابط طراحی کارگاههای پرورش ماهیهای گرم آبی	۶۳۲۴-۱۰۲/۱۳۳۸-۵۶ ۱۳۷۴/۱۱/۲۵	
۳۸	برنامه ریزی و طراحی هتل	_____	
۳۹	تسهیلات پیاده‌روی(سه جلد)	_____	
۴۰	تقاطع های همسطح شهری(سه جلد)	۱۴۱۰-۱۰۲/۸۹۵-۵۴ ۱۳۷۶/۳/۱۹	
۴۱	ضوابط طراحی ساختمانهای پرورش گاو شیری	۲۰۴۲-۱۰۲/۵۶۰-۵۶ ۱۳۷۵/۴/۲۰	
۴۲	نقشه‌های همسان ساختمانهای پرورش گاو شیری	_____	
۴۳	راهنمای اجرای بتن در مناطق گرمسیری	_____	
۴۴	آیین نامه طرح هندسی راهها	۷۴۴۴-۱۰۲/۱۵۲۳-۵۶ ۱۳۷۵/۱۱/۹	
۴۵	مقررات و معیارهای طراحی و اجرایی جزئیات همسان ساختمانی	۶۸۴۰-۱۰۲/۶۳۲۵-۵۴ ۱۳۷۶/۱۱/۱۵	
۴۶	ضوابط طراحی ساختمانهای اداری	۲۲۰۶-۱۰۲/۱۹۱۷-۵۴ ۱۳۷۷/۵/۴	
۴۷	مبانی طراحی کلینیکها و آزمایشگاههای دامپزشکی	_____	
۴۸	بتن در مناطق گرمسیر	۶۰۱۹-۱۰۲/۵۰۹۳-۵۴ ۱۳۷۸/۹/۲۷	
۴۹	ضوابط طراحی سازه‌های مجاور آب زیرزمینی بتنی	۴۸۵۴-۱۰۲/۴۳۱۲-۵۴ ۱۳۷۸/۸/۱۰	
۵۰	مشخصات فنی عمومی و اجرایی روشنایی راههای شهری	۱۳۱۱-۱۰۲/۹۹۵-۵۴ ۱۳۷۹/۳/۱۱	
۵۱	آیین نامه طرح هندسی راه روستایی	۶۵۱-۱۰۲/۵۴۵۵-۵۴ ۱۳۷۸/۱۰/۱۵	

شماره: ۱۴۰۱/۰۱/۲۱۵۲۰

تاریخ: ۱۴۰۱/۱۰/۰۴

پیوست: دارد

" شعار مموری دهه مقاومت: جان فدا "

## شرایط خصوصی

این شرایط خصوصی، در توضیح و تکمیل موادی از شرایط عمومی پیمان است که تعیین تکلیف برخی از موارد در آنها، به شرایط خصوصی پیمان موکول شده است و هیچ گاه نمی تواند مواد شرایط عمومی پیمان را نقض کند. از این رو هر گونه نتیجه گیری و تفسیر مواد مختلف این شرایط خصوصی به تنهایی و بدون توجه به مفاد ماده مربوط به آن در شرایط عمومی پیمان، بی اعتبار است. شماره و حروف به کار رفته در مواد این شرایط خصوصی، همان شماره و حروف مربوط به آن در شرایط عمومی پیمان است.

اگر شرایط عمومی سازمان برنامه و بودجه همراه اسناد و مدارک پیمان نباشد، شرایط عمومی ابلاغ شده از سوی سازمان برنامه و بودجه به شماره ۱۰۸۸/۸۴۲-۱۰۲/۵۴ مورخ ۱۳۷۸/۰۳/۰۳ و اصلاحیه شماره ۹۸/۱۷۵۹۸۳ مورخ ۱۳۹۸/۰۴/۰۹ بر این پیمان حاکم است.

ماده ۶) جانشین قانونی کارفرما ( ابلاغ دستور کارها و نقشه ها، مکاتبات، اخطارها، تایید پرداخت وضعیت ها )، معاون آبخیزداری اداره کل منابع طبیعی استان معرفی می گردد.

ماده ۱۷-الف) پیمانکار متعهد است که برای اجرای پیمان، تعداد - نفر / ماه کارشناس خارجی با تخصص های تعیین شده در زیر، به کار گمارد.

### تعهدی ندارد

**ماده ۱۸-ب) آخرین مهلت پیمانکار، برای ارائه برنامه زمانی تفصیلی اجرای کار ۷ روز از تاریخ مبادله پیمان است.**

برنامه زمانی تفصیلی باید حاوی اطلاعات زیر باشد و پس از تنظیم به تایید کارفرما برسد:

- برنامه زمانی شروع و اتمام ریز فعالیت ها به تفکیک و با جزئیات فنی
- برنامه زمانی حضور تعداد عوامل فنی و اجرایی در کارگاه
- برنامه زمانی استقرار ماشین آلات در کارگاه به تفکیک نوع و تعداد
- برنامه زمانی تهیه و تامین مصالح
- ارائه نمودار پیشرفت فیزیکی فرضی پروژه و تعیین مبالغ کارکردهای فرضی ماهانه.

ماده ۱۸-ج) در صورت تغییر در برنامه زمانی: پیمانکار موظف است پیش از رسیدن موعد انجام کارهایی که به نظر او باید در برنامه آن تغییر داده شود مراتب را با ذکر دلیل به مهندس مشاور اطلاع دهد.

عدم ارایه برنامه زمانی تفصیلی در موعد مقرر بند ب این ماده به مدت بیش از نصف مهلت تعیین شده برای تسلیم آن، مشمول شرایط فسخ پیمان طبق ماده ۴۶ شرایط عمومی پیمان خواهد شد.

ماده ۱۸-د) گزارش پیشرفت کار پیمانکار باید دارای جزئیات زیر باشد.

- در پایان هر ماه یک بار و مشروح کار اعم از کار انجام شده و کلیه مصالح، ماشین آلات و تجهیزات مورد استفاده.
- ریز تعطیلات اتفاق افتاده به همراه علت و تاریخ شروع به کار مجدد.

ماده ۱۸-ز) پیمانکار باید قبل از شروع عملیات اجرایی طبق مفاد بند ز ماده ۱۸ شرایط عمومی پیمان فردی واجد شرایط و دارای سوابق زیر را تحت عنوان رییس یا سرپرست کارگاه به مهندس مشاور و کارفرما معرفی نماید.

- مدرک تحصیلی در رشته های منابع طبیعی و آبخیزداری / عمران / آب / راه در مقاطع فوق دیپلم به بالا
- سابقه مفید در زمینه ابنیه / عمران / آبخیزداری حداقل به مدت ۲ سال

در صورتی که رییس کارگاه به مدت حداکثر ۱۵ روز کاری پیوسته یا ۲۰ روز کاری پراکنده (هر کدام که زودتر محرز شود) بدون جایگزین موقت و مناسب در کارگاه حاضر نباشد، کارفرما می تواند به استناد دلایل مفاد ماده ۴۶ شرایط عمومی پیمان مطابق مفاد ماده ۴۷ شرایط عمومی پیمان، نسبت به فسخ پیمان اقدام نماید.

تبصره ۳: جایگزین موقت و مناسب رییس کارگاه می تواند حداکثر به مدت ۱۰ روز کاری پیوسته یا ۱۵ روز کاری ناپیوسته، وظایف مسوول کارگاه را عهده دار شود. در صورت تداوم عدم حضور رییس کارگاه بیش از این مدت، بایستی فردی جدید دارای شرایط تعیین شده در این ماده به صورت دائم جایگزین رییس کارگاه قبلی گردد.

ماده ۲۰- ب و ماده ۲۰- ز) کارفرما، به شرح زیر مصالح، تجهیزات و ماشین آلات را تامین می کند.

#### کار فر ما تعهدی ندارد

ماده ۲۰- ۵) پیمانکار باید مشخصات تعیین شده در زیر را در تامین ماشین آلات رعایت کند.

- ۱- خودروی سبک یک دستگاه ( ایاب و ذهاب دستگاه نظارت در محدوده کارگاه).
- ۲- تانکر آب مادر یک دستگاه ( برای تامین آب مورد نیاز ).
- ۳- لودر یک دستگاه.
- ۴- بیل مکانیکی با توان مناسب یک دستگاه یا بولدزر.
- ۵- کمپرسی دو دستگاه.
- ۶- گریدر برای تسطیح بستر و لایه های خاکریزی یک دستگاه.
- ۷- غلطک برای کوبیدن لایه های خاکریزی یک دستگاه.
- ۸- میکسر ۱ دستگاه (الزام به وجود میکسر جهت اختلاط سیمان و ماسه در کارگاه های دارای حداقل ۵۰۰ مترمکعب عملیات سنگ و ملات به بالا).
- ۹- تراکتور بیل دار و تریلی برای حمل سنگ و پی کنی و خاکریزی ۱ دستگاه ( عملیات سنگی بالاتر از ۱۰۰۰ متر مکعب ۲ دستگاه ).
- ۱۰- تانکر ذخیره آب سیار حداقل ۴۰۰۰ لیتری، ۱ دستگاه ( عملیات سنگ و ملات بالاتر از ۱۰۰۰ متر مکعب ۲ دستگاه ).
- ۱۱- استاد کار ماهر سنگ کار به تعداد ۲ نفر.

کارگر ساده به تعداد مورد نیاز (برای پروژه های با حجم بیشتر از ۱۰۰۰ متر مکعب عملیات سنگی و یا توریسنگی، فعال بودن دو کارگاه به صورت همزمان)

ماده ۲۰- ح) پیمانکار متعهد است که برای کارکنان کارفرما، مهندس مشاور و آزمایشگاه و کلیه نیروهای مشغول در روند اجرای پیمان در محیط کارگاه، ملزومات ایمنی کار شامل لباس، کفش و کلاه ایمنی، مسکن کارگاهی و غذا، به تفکیک و به شرح مشخصات زیر، تامین کند.

پیمانکار ملزم به تهیه دفتر کارگاهی و ملزومات لازم در محیط کارگاه یا نزدیک ترین فاصله به کارگاه می باشد. ( دفتر کارگاهی و مسکن کارگاهی به صورت مجزا برای دستگاه نظارت و عوامل آزمایشگاه بایستی تهیه گردد. (حداقل مساحت ۱۲ متر مربع و دارای امکانات سرمایشی و گرمایشی مناسب باشد)

روزانه سه نفر غذا ( پیمانکار موظف است رستوران طرف قرارداد را پس از تحویل عرصه کتبا به کارفرما معرفی نماید).

ماده ۲۱- ج) قسمتهایی از موضوع پیمان که پیمانکار باید بیمه کند و همچنین موارد و حوادثی که باید بیمه گردد، به شرح زیر است  
پیمانکار پیش از شروع کار مکلف به بیمه نمودن کل عملیات اجرایی به هزینه کارفرما از زمان شروع تا پایان مدت قرارداد ( با توافق کارفرما ) می باشد و همچنین یک نسخه از اصل بیمه نامه را به کارفرما تحویل نماید.  
رعایت کلیه مفاد ماده ۲۱ شرایط عمومی پیمان از سوی کارفرما الزامی است و در صورت قصور پیمانکار، کارفرما مطابق مفاد بند ح این ماده عمل خواهد نمود.

شماره: ۱۴۰۱/۰۱/۲۱۵۲۰

تاریخ: ۱۴۰۱/۱۰/۰۴

پیوست: دارد

" شعار جمهوری دهه مقاومت: جان فدا "

برابر مفاد نامه شماره ۹۸/۱۸/۲۳۴۵۹ مورخ ۱۳۹۷/۷/۲۸ مدیر کل دفتر حقوقی سازمان متبوع ( پیوست اسناد مناقصه است)، پیمانکار مکلف به بیمه نمودن اموال مورد طرح میباشد.

ماده ۲۱- (و) چگونگی پرداخت هزینه احداث و نگهداری راههای انحرافی به پیمانکار به شرح زیر است.

پیمانکار موظف است عملیات اجرایی خود را طوری انجام دهد که راه عبوری مناسبی در پیاده رو و سواره رو برای رهگذران و وسایل نقلیه همواره باز بماند- کارفرما در این خصوص تعهدی ندارد.

ماده ۲۱- (ب) رعایت کلیه دستورالعمل های صادره از سوی ستاد استانی و شهرستانی مقابله با کرونا از سوی پیمانکار در محیط کارگاه الزامی است.

ماده ۲۲- الف) شمار نسخه ها نقشه ها و مشخصات فنی که بدون دریافت هزینه در اختیار پیمانکار قرار می گیرد به شرح زیر است.

یک سری نقشه اجرایی و آنالیزها تحویل پیمانکار می گردد .

ماده ۲۲- ح) شمار نسخه ها و مشخصات دستورالعمل های راه اندازی، تعمیر، نگهداری و راهبری و نقشه های چون ساخت که پیمانکار تهیه می کند، به شرح زیر است :

- رعایت مفاد بند ۱۹ کلیات فهرست بهای واحد پایه رشته آبخیزداری و منابع طبیعی سال ۱۴۰۱ در تنظیم صورتجلسات عملیات پنهان و غیر پنهان پروژه، نماینده ی پیمانکار می بایست ظرف مدت ۴۸ ساعت نسبت به تنظیم صورتجلسات اجرای عملیات، شامل نوع و ابعاد و احجام اقدام و به تایید دستگاه نظارت بر ساند و ارائه ی آن به پیوست صورت وضعیت ها از سوی پیمانکار الزامی است .

- پیمانکار مکلف است پس از انجام کار ، نقشه چون ساخت عملیات انجام شده شامل ، پلان و مقاطع طولی و عرضی را به طوری که بیانگر کلیه ابعاد سازه باشد ، تهیه و به پیوست صورت وضعیت های مالی مربوطه ارائه نماید.

ماده ۲۴- الف) پیمانکار حق واگذاری موضوع پیمان به دیگری را ندارد .

ماده ۲۴- ب) پیمانکار می تواند برای اجرای قسمت یا قسمتهایی از عملیات موضوع پیمان ، پیمان هایی با پیمانکاران جزء ببندد .

پیمانکار حق واگذاری کل پیمان را ندارد.

ماده ۲۸) تحویل کارگاه

ماده ۲۸- ب) پیمانکار مکلف است حداکثر ظرف مدت یک هفته از ابلاغ قرارداد با هماهنگی دستگاه نظارت و کارفرما نسبت به تحویل زمین پروژه اقدام ، در صورت قصور از جانب پیمانکار در این خصوص ، تحویل زمین انجام یافته تلقی خواهد گردید .

ماده ۲۹- الف) تغییر در مقادیر درج شده در فهرست بها و مقادیر منضم به پیمان شامل احجام ، ابعاد ، فواصل حمل ، منابع قرضه ، تعداد ، نوع و جانمایی سازه ها با رعایت حدود تعیین شده در بند الف ماده ۲۹ شرایط عمومی پیمان ، توسط مهندس مشاور محاسبه و پس از تصویب کارفرما به پیمانکار ابلاغ می شود و پیمانکار با دریافت ابلاغ تغییر مقادیر کار ، موظف به انجام با نرخ پیمان است .

ماده ۲۹- ه) تعدیل نرخ پیمان، به شرح زیر است :

تعدیل نرخ پیمان مطابق بخشنامه دستور العمل نحوه تعدیل آحاد بهای پیمان ها به شماره ۱۳۸۲/۰۹/۱۵-۱۰۱/۱۷۳۰۷۳ تلفن: ۹۷۱۷۶۹۹۱۴۳ کد پستی: ۳۲۳۹۰۹۰۱-۹ (۰۵۶) دورنگار: ۳۲۲۱۸۰۸۶ (۰۵۶) قابل محاسبه و پرداخت خواهد بود.

ماده ۳۰- ج) در پایان مدت اولیه پیمان اگر کار به اتمام نرسیده باشد ، مدت پیمان متناسب با عملکرد فیزیکی پیمانکار و احجام باقیمانده پیمان ، تمدید می گردد و لایحه تأخیرات شامل تأخیرات مجاز و غیر مجاز به همراه هر تمدید پیمان به پیمانکار ابلاغ می گردد .

بیرجند- خیابان ارتش- سه راه معلم کد پستی : ۹۷۱۷۶۹۹۱۴۳ تلفن: ۳۲۳۹۰۹۰۱-۹ (۰۵۶) دورنگار: ۳۲۲۱۸۰۸۶ (۰۵۶)

شماره: ۱۴۰۱/۱/۲۱۵۲۰

تاریخ: ۱۴۰۱/۱۰/۰۴

پیوست: دارد

" شعار مموری دهه مقاومت: جان فدا "

ماده ۳۲-ج) هزینه انجام آزمایشهای زیر، به عهده پیمانکار است :

- تست مجدد کلیه آزمایشات (تکرار آزمایشات) که به علت عدم دقت کافی از سوی پیمانکار، به دستور کارفرما توسط آزمایشگاه ثالث انجام می گردد در صورت تایید قصور پیمانکار، با پیمانکار می باشد.
- انجام آزمایشات GSI برای تعیین جنس خاکبرداری و تکمیل جداول ۲ و ۳ فصل ششم فهرست بها سال ۱۴۰۱. (پرداخت ردیف آیتم های خاکبرداری، کانال کنی و گودبرداری منوط به ارائه نتایج آزمایشات GSI در پیوست نقشه های چون ساخت از سوی پیمانکار خواهد بود) که هزینه های این آزمایشات بر عهده پیمانکار می باشد.

ماده ۳۵) دریافت وجوه سپرده تضمین حسن انجام کار پیمان، طبق مصوبه شماره ۱۲۳۴۰۲/ت/۵۵۰۶۵۹ مورخ ۹۴/۹/۲۲ هیات وزیران، است. ماده ۳۶) میزان، روش پرداخت ونحوه واریز پیش پرداخت پیمان، طبق مصوبه ۱۲۳۴۰۲/ت/۵۵۰۶۵۹ مورخ ۹۴/۹/۲۲ هیات وزیران است. ماده ۳۸-الف) میزان و ترتیب پرداخت های ارزی به پیمانکار، برای متخصصان خارجی، به شرح زیر است. کارفرما هیچگونه تعهدی ندارد و هزینه ای پرداخت نمی شود.

ماده ۳۸-ب) کارفرما ارز مورد نیاز برای تامین مصالح و تجهیزات زیر را از خارج کشور تامین می کند. کارفرما هیچگونه تعهدی ندارد و هزینه ای پرداخت نمی شود.

ماده ۳۸-ه) کارفرما ارز مورد نیاز برای خرید ماشین آلات و ابزار خاصی که در زیر نام برده شده است را طبق شرایط زیر، تامین می کند. کارفرما هیچگونه تعهدی ندارد و هزینه ای پرداخت نمی شود.

ماده ۳۹-ب) کل عملیات موضوع پیمان در یک مرحله و پس از اتمام پروژه قابلیت تحویل موقت طبق مفاد ماده ۳۹ را خواهد داشت. ماده ۴۳-ب) در صورت بروز هر یک از مصادیق حوادث قهری مندرج در ماده ۴۳ شرایط عمومی پیمان که محدودیت ها و یا ممنوعیت هایی را در روند اجرایی پروژه ایجاد نماید، پیمانکار چنانچه بخواهد از مفاد این ماده برای خاتمه پیمان استفاده نماید، مکلف است مستنداتی از مراجع ذیصلاح و ستادهای تصمیم گیرنده در خصوص این حوادث مبنی بر وجود ممنوعیت یا محدودیت در شهرستان یا منطقه انجام تعهدات پیمان ارائه نماید که بیانگر ناممکن بودن ادامه کار برای پیمانکار است.

ماده ۴۷-الف) برای فسخ پیمان طبق مفاد مندرج در این بند و براساس بخشنامه ۹۸/۱۷۵۹۸۳ مورخ ۹۸/۱۰/۰۹ اقدام می گردد.

ماده ۴۸-ج) در مورد مصالح و تجهیزات موجود و سفارش شده مازاد بر عملیات اجرا شده و مورد نیاز موضوع پیمان، کارفرما هیچگونه تعهدی ندارد و هزینه ای پرداخت نمی شود.

ماده ۴۸-د) در برابر خسارت های ناشی از خاتمه پیمان به اشخاص ثالث طرف قرارداد پیمانکار، کارفرما هیچگونه تعهدی ندارد و هزینه ای پرداخت نمی شود.

ماده ۴۸-ه) تأسیسات و ساختمانهای موقتی که در کارگاه احداث شده، بایستی توسط پیمانکار برچیده شود.

ماده ۴۹-ب) هزینه بالاسری پیمانکار در دوره تعلیق، به میزان و ترتیب تعیین شده در زیر، پرداخت میشود.

بر اساس ماده ۴۹ شرایط عمومی پیمان

ماده ۵۰-الف) در صورت اتمام پیش از موعد کار، هزینه تسریع کار را به نحو تعیین شده در زیر، به پیمانکار پرداخت میگردد. کارفرما هیچگونه تعهدی ندارد و هزینه ای پرداخت نمی شود.

ماده ۵۰-بند ب ردیف ۶) خسارت تاخیر غیر مجاز (ناشی از کار پیمانکار) و به میزان و ترتیب زیر، از پیمانکار وصول می شود.



جمهوری اسلامی ایران  
وزارت جهاد کشاورزی

شماره: ۱۴۰۱/۰۱/۲۱۵۲۰

تاریخ: ۱۴۰۱/۱۰/۰۴

پیوست: دارد

" شعار جمهوری دهه مقاومت: جان فدا "



سازمان منابع طبیعی و آبخیزداری کشور  
اداره کل منابع طبیعی و آبخیزداری خراسان جنوبی

مطالبات ردیف ۶ بند ب ماده ۵۰ شرایط عمومی پیمان، به ازای هر روز تأخیر غیر مجاز، مبلغی معادل ۰/۰۰۱۷٪ مبلغ پیمان ( مبلغ مندرج در ماده ۳ پیمان ) خواهد بود که به عنوان خسارت تأخیر از مطالبات پیمانکار کسر خواهد شد.

ماده ۵۰- بند ب ردیف ۳ )

تبصره ۱: تعداد روزهای تأخیرات غیر مجاز پیمان برای برآورد خسارت تأخیر، برابر تعداد روزهای مازاد بر مدت قانونی پیمان ( مدت اولیه پیمان با ضافه تأخیرات مجاز ) تا آخرین تاریخ اتمام کار بدون نقص ( تاریخ صورتجلسه اتمام کار مورد تأیید ناظر شهرستان و نماینده مشاور نظارت یا صورتجلسه تحویل موقت ) خواهد بود .  
تبصره ۲: در صورت و وضعیت های ارائه شده برای انجام اجرا شده خارج از مدت اولیه پیمان، خسارت تأخیرات غیر مجاز به صورت زیر کسر می گردد:

- مطابق تعداد روز تأخیرات غیر مجاز مندرج در لایحه تأخیرات ارائه شده مشاور و مصوب کارفرما برای هر تمدید و در صورت عدم تصویب لایحه تأخیرات از سوی کارفرما، به صورت علی الحساب، مبلغی معادل ۰/۰۰۱۷٪ مبلغ اولیه پیمان به ازای هر روز برای ۵۰ درصد تعداد روزهای تمدید شده ی پیمان .

**نماینده پیمانکار**

نبی الله برجی

امضا

**نماینده کارفرما**

علیرضا نصرآبادی

امضا





جمهوری اسلامی ایران  
وزارت جهاد کشاورزی

شماره: ۱۴۰۱/۰۱/۲۱۵۲۰

تاریخ: ۱۴۰۱/۱۰/۰۴

پیوست: دارد

" شعار جمهوری دهه مقاومت: جان فدا "



سازمان منابع طبیعی و آبخیزداری کشور  
اداره کل منابع طبیعی و آبخیزداری خراسان جنوبی

## دستورالعمل اجرایی بند خاکی

- ۱- برداشت خاک نباتی از بستر بند، کلید (ریشه بند) و تکیه گاهها و انتقال به محلی خارج از محدوده عملیاتی سازه و دیو کردن.
- ۲- پی کتی بدنه سازه و کناره ها (آنکراژها) و کلید (ریشه بند) طبق نقشه وبا هماهنگی ناظر مقیم انجام گردد.
- ۳- خاکبرداری هرگونه واریزه و سنگ هوازده در تکیه گاه ها تا رسیدن به بستر مناسب.
- ۴- تهیه و تأمین مصالح مورد نیاز از منابع قرضه مشخص و تأیید شده آزمایشگاه و ناظر مقیم.
- ۵- اضافه کردن رطوبت تا حد اپتیمم به مصالح دیو شده.
- ۶- تعطیلی کارگاه در زمان یخ زدگی و توقف عملیات اجرایی.
- ۷- مصالح مصرفی بندهای همگن باید از نوع شن رسی (GC) و یا مخلوطهای شن و ماسه و رس (GM) و یا با استفاده از نتایج بدست آمده از آزمایشگاه و دستور کتبی ناظر عالی باشد. (بهترین نوع خاک از نظر دانه بندی برای ساخت سدهای خاکی شامل ۱۵ درصد رس، ۱۵ درصد لیمون، ۵۰ درصد ماسه نرم و ۲۰ درصد ماسه درشت است).
- ۸- قبل از اجرای عملیات انجام آزمایش دانه بندی مصالح خاک مصرفی ضروری است.
- ۹- میزان تراکم لایه های خاکریزی در بندهای بالای ۶ متر ارتفاع ۹۵-۹۰ درصد تعیین می گردد و حداکثر ضخامت لایه ها پس از کوبیدگی ۲۰ سانتیمتر تعیین می گردد.
- ۱۰- انجام تست تراکم در خاتمه خاکریزی هر لایه با هماهنگی و نظر ناظر مقیم و کارشناس آزمایشگاه صورت می گیرد.
- ۱۱- اجرای زهکش افقی در بندهای با ارتفاع بیش از ۶ متر مطابق نقشه اجرایی مربوطه ضروری است.
- ۱۲- مصالح مصرفی در زهکش بر اساس دانه بندی تعیین شده در مطالعات پروژه و با هماهنگی ناظر مقیم انتخاب می گردد.
- ۱۳- جهت اجرای عملیات خاکریزی شامل کندن و دیو، بارگیری و حمل، تسطیح، تراکم و رطوبت دهی خاک استفاده از دستگاه های زنجیره ای (بولدوزر، گریدر، آپاش، غلطک، لودر و کمپرسی) الزامی است.
- ۱۴- لوله گذاری در کد ارتفاعی ۳-۲ متر مطابق نقشه اجرایی و با هماهنگی ناظر مقیم جهت تخلیه سیلاب اجرا گردد. (مشخصات و اندازه لوله بایستی مطابق نقشه اجرایی و دستورکارهای نظارت تهیه و اجرا گردد و در صورت موجود نبودن اصلاحیه به تایید کارفرما برسد)
- ۱۵- در حد امکان سرریز در تکیه گاه سنگی مناسب حفر گردد و در صورت نیاز سرریز به تثبیت مطابق نقشه های اجرایی مربوطه عمل شود.
- ۱۶- اختلاف ارتفاع کد کف سرریز و کد روی تاج بند، حداقل ۲ متر رعایت گردد و سیلاب تخلیه شده از سرریز حتی المقدور به داخل آبراهه قبلی هدایت و مسیر آن بررسی شود.
- ۱۷- شیب های طرفین بایستی سمت سراب ۱ به ۳ و سمت پایاب ۱ به ۲/۵ رعایت گردد و یا بر اساس اصلاحیه و دستور کارهای صادره از سوی دستگاه نظارت اجرا گردد.

پیمانکار:

نظارت:

بیرجند- خیابان ارتش- سه راه معلم کد پستی: ۹۷۱۷۶۹۹۱۴۳ تلفن: ۹-۰۹۰۱۳۳۹۰۵۶ (۰۵۶) دورنگار: ۰۸۶۰۳۲۲۱۸۰۵۶

رایانامه: [info@nrskh.ir](mailto:info@nrskh.ir)

وبگاه: <http://www.nrskh.ir>

شماره: ۱۴۰۱/۰۱/۲۱۵۲۰

تاریخ: ۱۴۰۱/۱۰/۰۴

پیوست: دارد

" شعار جمهوری دهه مقاومت: جان فدا "

## دستورالعمل اجرایی سازه سنگ و ملات

- ۱- پی کنی بدنه سازه و کناره ها ( آنکراژها ) طبق نقشه وبا هماهنگی ناظر مقیم انجام گردد .
- ۲- حجم ملات ماسه و سیمان مصرفی در عملیات سنگی-ملاتی معادل ۳۰درصد حجم سازه می باشد .
- ۳- ملات مورد استفاده با عیار ۲۸۵ کیلوگرم سیمان در یک متر مکعب ملات بنایی و ۳۰۰ کیلوگرم سیمان در یک متر مکعب ملات بندکش و اندود سیمانی رعایت گردد .
- ۴- سیمان مصرفی بایستی از نوع پرتلند باشد و استفاده از سیمان مرطوب ، سخت و کلوخه شده و سیمانی که پودر نباشد مجاز نیست .
- ۵- شن و ماسه مصرفی در پروژه بایستی تمیز ، سخت ، زبر ، باتراکم یکنواخت ، بادوام و فاقد هرگونه آغشتگی باشد و از نزدیکترین منبع قرضه ( ترجیحاً شن شویی ) به محل پروژه تهیه گردد .
- ۶- سنگ مصرفی بایستی با قطر بیش از ۳۰ سانتیمتر سالم و ابعاد آن به گونه ای باشد که قابل حمل توسط نیروی کارگری بوده و تناسب ۳۰ درصد ملات در یک متر مکعب بنایی سنگ و ملات رعایت گردد ، همچنین فاقد درز و شکاف باشد و در برابر عوامل جوی مانند سایش و یخ زدگی پایدار و از وزن مخصوص بالایی برخوردار باشد و قبل از استفاده در بنایی کاملاً شسته شود . ( درصورت استفاده از سنگ رودخانه ای در کارگاه با استفاده از ادوات لازم گوشه دار گردد )
- ۷- بندکشی در زمان مناسب و با ماسه شسته انجام گردد .
- ۸- آب دادن به موقع و مرطوب نگه داشتن سازه ضروری است و با یک لایه چتایی در برابر تغییرات دمایی فصول گرم و سرد از خشکیدگی و یخ زدگی ملات جلوگیری شود .
- ۹- تعبیه درز انقطاع در فواصل طولی و براساس نقشه اجرایی الزامی است .
- ۱۰- لوله های زهکش در فواصل مناسب نسبت به شرایط محل با هماهنگی ناظر مقیم و نقشه های اجرایی مربوطه تعبیه گردد .
- ۱۱- سنگ چینی در هر ردیف بایستی به صورت مستمر و کامل انجام گیرد و از کمپرس کردن سنگ بر روی سازه خودداری شود و حجم لایه ملات بین سنگهای چیده شده در یک متر مکعب بنایی بایستی حداقل ۳۰ درصد رعایت گردد و روی ملات خشک شده سنگ چینی انجام نشود .
- ۱۲- درصورت لزوم ، طبق نقشه اجرایی و دستورکار ناظر مقیم ، اندود سیمانی به ضخامت ۵ سانتیمتر اجرا گردد .
- ۱۳- در سازه هایی که دارای هسته بتنی میباشد لایه های بتن ریزی بایستی دارای ارتفاع یکسان بوده و در هر لایه بتن ریزی یکنواخت انجام شود و با استفاده از ویراتور بتن ریخته شده به داخل خلل و فرج دیواره های کناری هسته بتنی ، جریان داده شود و پس از نشست اولیه ، به جای مقداری که از ارتفاع لایه بتن کم شده ، مجدد بتن ریزی شود .

پیمانکار :

نظارت :



سازمان منابع طبیعی و آبخیزداری کشور  
اداره گلستان طبیعی و آبخیزداری خراسان جنوبی



جمهوری اسلامی ایران  
وزارت جهاد کشاورزی

شماره: ۱۴۰۱/۰۱/۲۱۵۲۰

تاریخ: ۱۴۰۱/۱۰/۰۴

پیوست: دارد

" شعار محوری دهه مقاومت: جان فدا "

ریز متره

ریز متره و برآورد ریالی پروژه آبخیزداری حوزه گلندر شهرستان سریشه (احداث بندخاکی به حجم ۲۲۰۰۰ مترمکعب و تثبیت سرریز ملانی به حجم ۶۵۰ مترمکعب و یک سازه سنگ و ملات به حجم ۳۰۰ مترمکعب) بر اساس فهرست بهای آبخیزداری و منابع طبیعی سال ۱۴۰۱					
ردیف	شماره ردیف فهرست بهای	شرح عملیات	بهای واحد	واحد	مبلغ (ریال)
۱	۵۰۱۰۳	خاکبرداری پی کنی گود برداری و کانال کنی در زمین های سخت تا عمق ۲ متر و ریختن خاکهای کنده شده به کنار محل های مربوطه	۶۴۸۰۰۰	متر مکعب	۳۳۳,۴۰۰,۰۰۰
۲	۵۰۲۰۱	تسطیح و رگلاژ سطوح خاکریزی و خاکبرداری پهنه، گودها و کانالها ...	۳۱,۱۰۰	متر مربع	۶,۱۱۰,۰۰۰
۳	۶۲۰۰۲	رگلاژ کف و شیبروانی داخلی زهکشی های روباز و پاشیب زنی و رگلاژ بندنه خارجی خاکریزها	۶۶,۷۰۰	متر مربع	۳۶۵,۳۳۶,۶۰۰
۴	۶۴۳۰۱	برداشت خاک بنایی یا هر وسیله مکانیکی و حمل مواد حاصله از آن تا فاصله ۵۰ متر از مرکز نقل برداشت و توده کردن آن (بستر و تکیه گاه ها و خاک روی سرریز)	۳۳,۳۰۰	متر مکعب	۴۶,۱۵۳,۸۰۰
۵	۶۴۴۰۱	خاکبرداری در زمین نوع ۱ و حمل مواد حاصله از آن تا فاصله ۵۰ متر از مرکز نقل برداشت و توده کردن آن (سرریز)	۹۰,۰۰۰	متر مکعب	۸۱,۵۴۰,۰۰۰
۶	۶۴۴۰۷	خاکبرداری در زمین نوع VII و حمل مواد حاصله از آن تا فاصله ۵۰ متر از مرکز نقل برداشت و توده کردن آن (در صورت ارائه مستندات آزمایشگاهی شاخص GSI قابل پرداخت خواهد بود)	۵۴,۹۵۰	متر مکعب	*
۷	۶۴۵۰۱	پی کنی در هر نوع زمین (از نوع I تا نوع VII) و حمل مواد حاصله از آن تا فاصله ۵۰ متر از مرکز نقل برداشت و توده کردن آن (ریشه بند و پی سرریز ملانی و سازه سنگ و ملانی)	۴۷,۵۰۰	متر مکعب	۶۶,۸۰۷,۷۵۰
۸	۶۴۹۰۱	بارگیری مواد حاصل از عملیات خاکی (خاک، سنگ و لجن) یا خاکهای توده شده و تخلیه آن	۱۰۵,۰۰۰	متر مکعب	۱۹۷,۴۰۰,۰۰۰
۹	۶۵۰۰۱	پخش مصالح حاصل از خاکبرداری، پی کنی، کانال کنی و گود برداری، که در مطابقت تعیین شده دیو باشد یا هر ضخامت	۱۳,۳۰۰	متر مکعب	۲۸,۸۵۵,۶۰۰
۱۰	۶۵۱۰۱	خاکبرداری از قرنه در هر نوع زمین جهت مصرف در خاکریزی خاکی و سنگی، بارگیری، حمل تا یک کیلومتر و باراندازی.	۲۸۸,۰۰۰	متر مکعب	۶,۳۳۳,۶۰۰,۰۰۰
۱۱	۶۵۲۰۲	تسطیح، آب پاشی و کوبیدن بستر خاکریزها یا کف تراشده ها و مانند آنها با تراکم ۹۰ درصد به هر روش	۷,۸۰۰	متر مربع	۲۲,۹۶۱,۴۰۰
۱۲	۶۵۳۰۲	پخش، آب پاشی، تسطیح، پروفیله کردن، رگلاژ و کوبیدن قشرهای خاکریزی و توپولان، که تراکم ۹۰ درصد به ضخامت تا ۲۰ سانتیمتر	۸۴,۵۰۰	متر مکعب	۱,۸۵۹,۰۰۰,۰۰۰
۱۳	۷۰۱۰۲	سنگریزی پشت دیوارها و ابنیه فنی هیدرولیکی (درناژ) یا سنگ لاشه	۱,۶۰۱,۰۰۰	متر مکعب	۲۴,۱۵۰,۰۰۰
۱۴	۷۰۴۰۲	بنایی یا سنگ لاشه و ملات ماسه سییمان به نسبت ۱ به ۴ در پی	۴,۴۵۸,۰۰۰	متر مکعب	۴,۳۳۵,۱۰۰,۰۰۰
۱۵	۷۰۵۰۲	اضافه بهای به ردیفهای بنایی یا سنگ لاشه در پی برای بنایی در دیوار	۱,۱۳۳,۰۰۰	متر مکعب	۴۵۸,۸۶۵,۰۰۰
۱۶	۷۰۵۰۳	اضافه بهای نسبت به ردیفهای بنایی یا سنگ لاشه بابت تماسازی یا سنگ لاشه موزائیکی	۴۶۱,۰۰۰	متر مربع	۲۶۶,۷۷۰,۰۰۰
۱۷	۷۰۷۰۶	کسر بهای نسبت به ردیفهای بنایی سنگی، در صورتی که از مصالح سنگ لاشه حاصل از کوه بوری تراشده های واقع در مسیر استفاده شود	۹۶۰,۰۰۰	متر مکعب	-۹,۹۷۰,۰۰۰
۱۸	۷۰۸۰۱	تعمیر درز انقطاع در بنائیهایی سنگی، با تمام عملیات لازم و به هر شکل	۶۴۴,۰۰۰	متر مکعب	۸,۵۰۰,۸۰۰
۱۹	۷۱۱۰۱	تهیه و نصب و تعبیه پلاک و تابلوی سنگی نوشته روی کار.	۶,۵۳۷,۰۰۰	متر مربع	۱۳,۰۷۴,۰۰۰
۲۰	۸۰۱۰۴	اندود سیمانی به ضخامت حدود ۵ سانتیمتر روی سطوح افقی - قائم و مورب با ملات سییمان (به ۳ تا ۲ ارتفاع ۲ متر	۵۵۰,۵۰۰	متر مربع	۷۱,۵۶۵,۰۰۰
۲۱	۸۰۲۰۱	اضافه بهای نسبت به ردیف های ۸۰۱۰۱ تا ۸۰۱۰۴ در صورتی که اندود در ارتفاع بیش از ۲ متر انجام شود برای ارتفاع ۲ الی ۴ متر یکبار، ۴ الی ۶ متر دو بار و به همین ترتیب برای ارتفاع های بیشتر.	۶۱,۳۰۰	متر مربع	*
۲۲	۸۰۴۰۱	بند کشی نمای سنگی یا سنگ لاشه موزائیک با ملات سییمان (به ۳) در سطوح افقی و مورب تا ارتفاع ۳ متر	۲۵۴,۰۰۰	متر مربع	۱۴۴,۷۸۰,۰۰۰
۲۳	۸۰۵۰۱	اضافه بهای بند کشی در دیوارهای سنگی از هر نوع، در ارتفاع بیش از ۳ متر این اضافه بها از ۴ تا ۶ متر یکبار، ۶ تا ۸ متر دو بار و به همین ترتیب برای ارتفاع های بیشتر پرداخت می شود.	۱۳۰,۰۰۰	متر مربع	*
۲۴	۱۰۱۰۲	تهیه ساخت و نصب دریچه و در پوشش آهنی از ورق ساده آجدار و انواع آهن برای دریچه های تقسیم آب و تابلو یا یک دست ضد زنگ	۲۸۹,۰۰۰	کیلوگرم	۴۳,۳۵۰,۰۰۰
۲۵	۱۰۱۰۴	تهیه ساخت و نصب شبکه آشفنگ از انواع آهن آلات یا یک دست رنگ ضد زنگ	۲۵۵,۵۰۰	کیلوگرم	۲۵,۵۵۰,۰۰۰
۲۶	۱۱۱۰۱	تهیه مصالح و اجرای شفته یا خاک محل ۱۰۰ کیلوگرم آهک شفته در مترمکعب شفته	۱,۶۰۷,۰۰۰	متر مکعب	۱۴,۴۶۷,۰۰۰
۲۷	۱۲۱۰۱	تهیه و کارگذاری لوله پلاستیکی درانبیه فنی عبور آب (لوله PE1۰۰ یا فشار ۱۰ اتمسفر یا قطر ۲۵۰ میلی متر برای بند خاکی) (لوله PE1۰۰ یا فشار ۴ اتمسفر یا قطر ۱۶۰ میلی متر برای سازه سنگ و ملات)	۱,۴۶۰,۰۰۰	کیلوگرم	۷۷۵,۷۴۴,۰۰۰
۲۸	۱۴۲۵۰۸	حمل آب برای استفاده در عملیات خاکریزی، مازاد بر یک کیلومتر	۲۷,۷۰۰	متر مکعب - کیلومتر	۷۳,۱۲۸,۰۰۰
۲۹	۱۴۲۵۰۹	حمل آب برای ساخت و عمل آوری بتن و یا ملات، مازاد بر یک کیلومتر	۲۷,۷۰۰	متر مکعب - کیلومتر	۶,۶۳۱,۵۰۰
۳۰	۱۴۲۵۲۳	حمل سنگ بنایی برای سنگی مازاد بر یک کیلومتر	۱۸,۰۰۰	متر مکعب - کیلومتر	*
۳۱	۱۴۲۵۲۶	حمل انواع لوله های پلاستیکی بر حسب حجم فیزیکی لوله	۳,۳۱۰	متر مکعب - کیلومتر	۷۴۹,۴۴۷
۳۲	۱۴۲۵۲۷	حمل ماسه برای تهیه ملات از محل معدن تا محل مصرف	۱۳,۹۰۰	متر مکعب - کیلومتر	۱۱۴,۸۸۳,۵۰۰
۳۳	۱۴۲۶۰۳	حمل سییمان مازاد بر ۳۰ کیلومتر	۷,۳۶۰	تن-کیلومتر	۱۰۳,۰۵۸,۶۸۰
۳۴	۱۴۲۶۰۴	حمل آهک مازاد بر ۳۰ کیلومتر	۷,۳۶۰	تن-کیلومتر	*
<b>جمع برآورد بدون ضرایب</b>					
			۱۶,۱۱۸,۲۳۳,۰۲۷		
			۲۴,۰۹۶,۷۵۸,۳۷۶	۱,۴۹۵	
احتساب ضرایب بالاسری (۱.۳) * ضرایب منطقه (۱.۱۵)					
تهیه کارگاه مقطوع می باشد و رعایت کلیه مفاد پیوست ۳ فهرست بهای آبخیزداری و منابع طبیعی سال ۱۴۰۱ براساس ردیفهای تجهیز و برچیدن کارگاه قابل پرداخت خواهد بود.					
			۱,۲۰۰,۰۰۰,۰۰۰		
<b>جمع کل برآورد پس از اعمال ضرایب (ریال)</b>					
<b>۲۵,۴۹۶,۷۵۸,۳۷۶</b>					
نوع: برآورد قیمت ها بر اساس فهرست بهای آبخیزداری و منابع طبیعی سال ۱۴۰۱ می باشد. نرخ تبدیل و مابه التفاوت نقل خواهد گرفت.					
<p>جداتل تراکم قابل برداش در عملیات خاکریزی، ۹۰ درصد به روش پروتور استاندارد و حداکثر ضخامت لایه های خاکریزی، ۲۰ سانتیمتر می باشد.</p> <p>حمل سییمان از شهرستان قائن به فاصله ۱۹۰ کیلومتر، حمل سنگ از فاصله یک کیلومتر، حمل شن از فاصله ۳۰ کیلومتر، حمل آب از فاصله ۳۰ کیلومتر و حمل آهک از فاصله ۳۰ کیلومتر و حمل لوله های پلاستیکی از فاصله ۹۰ کیلومتر.</p> <p>ردیف آبنمای حمل مصالح از فصل ۱۵ فهرست بهای برای عملیات بنایی محاسبه نخواهد شد، لذا در صورت نیاز به حمل موضوع این فصل، هزینه های مربوطه از سوی پیمانکار در قیمت پیشنهادی لحاظ گردد.</p> <p>ردیف آبنمای احداث احداث دسترس پرداخت نمی گردد، لذا در صورت نیاز هزینه های مربوطه در ضرایب پیشنهاد قیمت پیمانکار لحاظ گردد.</p>					
کارفرما					
پیمانکار					

بیرجند- خیابان ارتش- سه راه معلم کد پستی: ۹۷۱۷۶۹۹۱۴۳ تلفن: ۰۹-۳۲۳۹۰۹۰۱ (۰۵۶) دورنگار: ۰۵۶)۳۲۲۱۸۰۸۶

وبگاه: <http://www.nrskh.ir> رایانامه: [info@nrskh.ir](mailto:info@nrskh.ir)



جمهوری اسلامی ایران  
وزارت جهاد کشاورزی

شماره: ۱۴۰۱/۰۱/۲۱۵۲۰

تاریخ: ۱۴۰۱/۱۰/۰۴

پیوست: دارد

" شعار جمهوری دهه مقاومت: جان فدا "



سازمان منابع طبیعی و آبخیزداری کشور  
اداره کل منابع طبیعی و آبخیزداری خراسان جنوبی

### جدول ردیف های تجهیز و برچیدن کارگاه

شماره آئیم	شرح	واحد	مبلغ (ریال)
۴۲۰۲۰۱	تامین کمک هزینه یا تسهیلات لازم برای تهیه غذای کارگران	مقطوع	۳۰۰,۰۰۰,۰۰۰
۴۲۰۲۰۲	تامین لباس کار، کفش و کلاه حفاظتی کارگران	مقطوع	۱۹۰,۰۰۰,۰۰۰
۴۲۰۳۰۱	تامین و تجهیز محل سکونت کارکنان کارفرما، مهندس مشاور یا دستگاه نظارت و آزمایشگاه	مقطوع	۸۰,۰۰۰,۰۰۰
۴۲۰۳۰۲	تامین و تجهیز ساختمانهای اداری و دفاتر کارفرما، مهندس مشاور یا دستگاه نظارت و آزمایشگاه	مقطوع	۶۰,۰۰۰,۰۰۰
۴۲۰۳۰۳	تامین غذای کارمندان مهندس مشاور یا دستگاه نظارت، کارفرما و آزمایشگاه	مقطوع	۳۰۰,۰۰۰,۰۰۰
۴۲۰۸۰۱	تامین ایاب و ذهاب کارگاه	مقطوع	۱۰۰,۰۰۰,۰۰۰
۴۲۰۹۰۳	بارگیری، حمل و باراندازی ماشین آلات و تجهیزات به کارگاه و برعکس	مقطوع	۳۰۰,۰۰۰,۰۰۰
۴۲۱۳۰۲	برچیدن کارگاه	مقطوع	۷۰,۰۰۰,۰۰۰
جمع هزینه تجهیز و برچیدن کارگاه			۱,۴۰۰,۰۰۰,۰۰۰

### جدول فاصله های حمل مصالح

ردیف	عملیات	فاصله حمل	حداکثر فاصله حمل قابل قبول (کیلومتر)
۱	فاصله حمل به دپو مصالح نامناسب یا مازاد (خاک، سنگ، لجن و نظایر آن)	۰.۱	۱۵
۲	فاصله حمل آب برای استفاده در عملیات خاکی	۲	--
۳	فاصله حمل آب برای ساخت و عمل آوری بتن	۲	--
۴	فاصله حمل ماسه برای بنایی سنگی	۳۰	۵۰
۵	فاصله حمل سنگ لاشه برای بنایی سنگی	۱	۳۰
۶	فاصله حمل مصالح درناژ پشت دیوارها مانند قلوه سنگ و بلوکاز با سنگ لاشه	۰	۲۵
۷	فاصله حمل انواع لوله های پلاستیکی	۹۰	--
۸	فاصله حمل سیمان	۱۹۰	۳۰۰
۹	فاصله حمل آهک	۳۰	--

بیرجند- خیابان ارتش- سه راه معلم کد پستی: ۹۷۱۷۶۹۹۱۴۳ تلفن: ۹-۳۲۳۹۰۹۰۱ (۰۵۶) دورنگار: ۰۸۶-۳۲۲۱۸۰۵۶ (۰۵۶)

وبگاه: <http://www.nrskh.ir> رایانامه: [info@nrskh.ir](mailto:info@nrskh.ir)



جمهوری اسلامی ایران  
وزارت جهاد کشاورزی

شماره: ۱۴۰۱/۰۱/۲۱۵۲۰

تاریخ: ۱۴۰۱/۱۰/۰۴

پیوست: دارد

" شعار جمهوری دهه مقاومت: جان فدا "



سازمان منابع طبیعی و آبخیزداری کشور  
اداره کل منابع طبیعی و آبخیزداری خراسان جنوبی

**جدول زمانبندی اجرای عملیات آبخیزداری در حوزه آبخیز گلندر شهرستان سریشه**

ماه دوم				ماه اول					
								مورد انتظار	تحويل زمین و تجهیز کارگاه
								پیشرفت	
								مورد انتظار	عملیات اجرائی
								پیشرفت	
								مورد انتظار	تحويل پروژه، تأیید صورت وضعیت و برچیدن کارگاه
								پیشرفت	



جمهوری اسلامی ایران  
وزارت جهاد کشاورزی

شماره: ۱۴۰۱/۰۱/۲۱۵۲۰

تاریخ: ۱۴۰۱/۱۰/۰۴

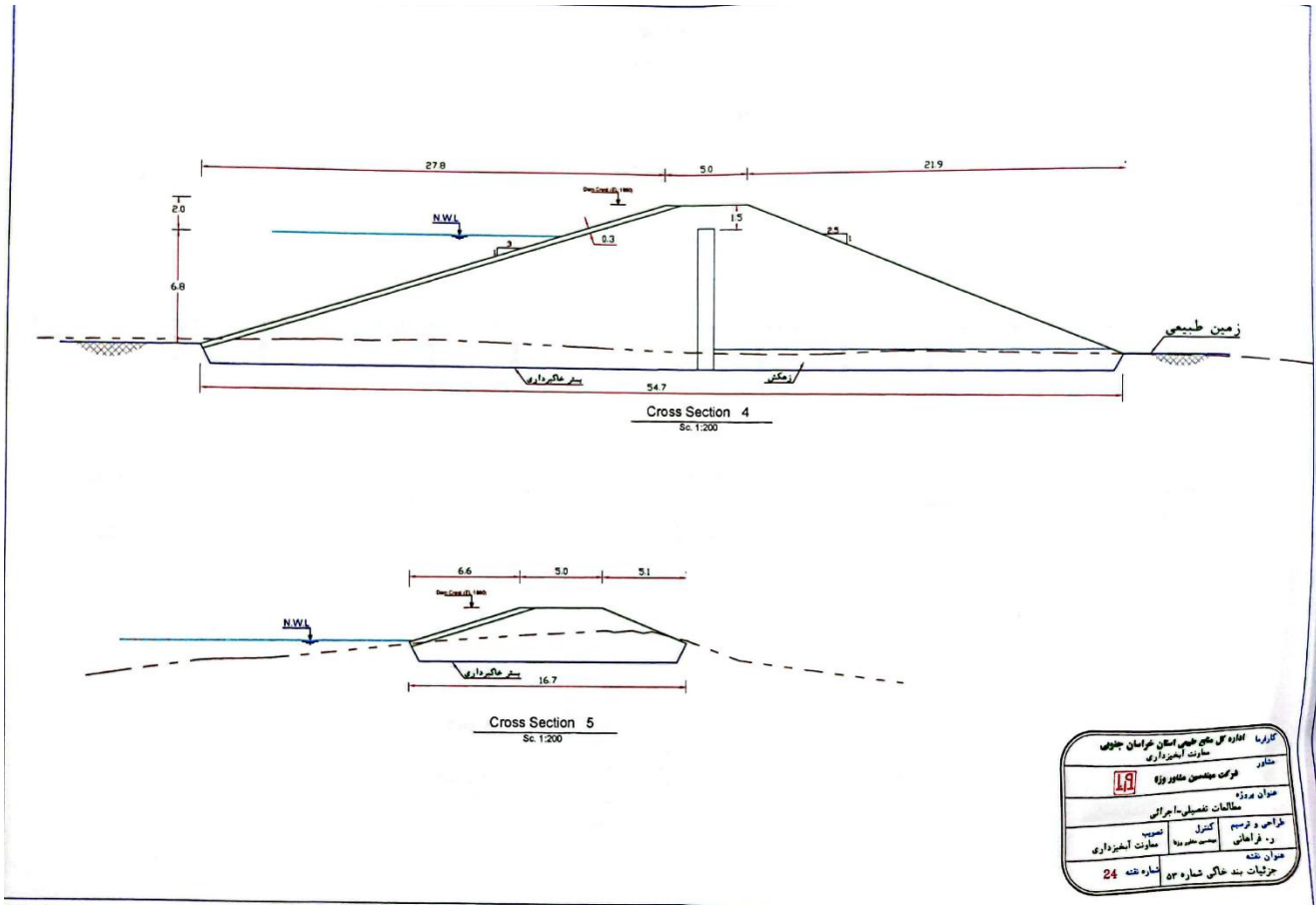
پیوست: دارد

" شعار جمهوری دهه مقاومت: جان فدا "



سازمان منابع طبیعی و آبخیزداری کشور  
اداره کل منابع طبیعی و آبخیزداری خراسان جنوبی

## نقشه تپ سازه



بیرجند- خیابان ارتش- سه راه معلم کد پستی: ۹۷۱۷۶۹۹۱۴۳ تلفن: ۹-۳۲۳۹۰۹۰۱ (۰۵۶) دورنگار: ۰۸۶ (۰۵۶)۳۲۲۱۸

وبگاه: <http://www.nrskh.ir> رایانامه: [info@nrskh.ir](mailto:info@nrskh.ir)



جمهوری اسلامی ایران  
وزارت جهاد کشاورزی

شماره: ۱۴۰۱/۰۱/۲۱۵۲۰

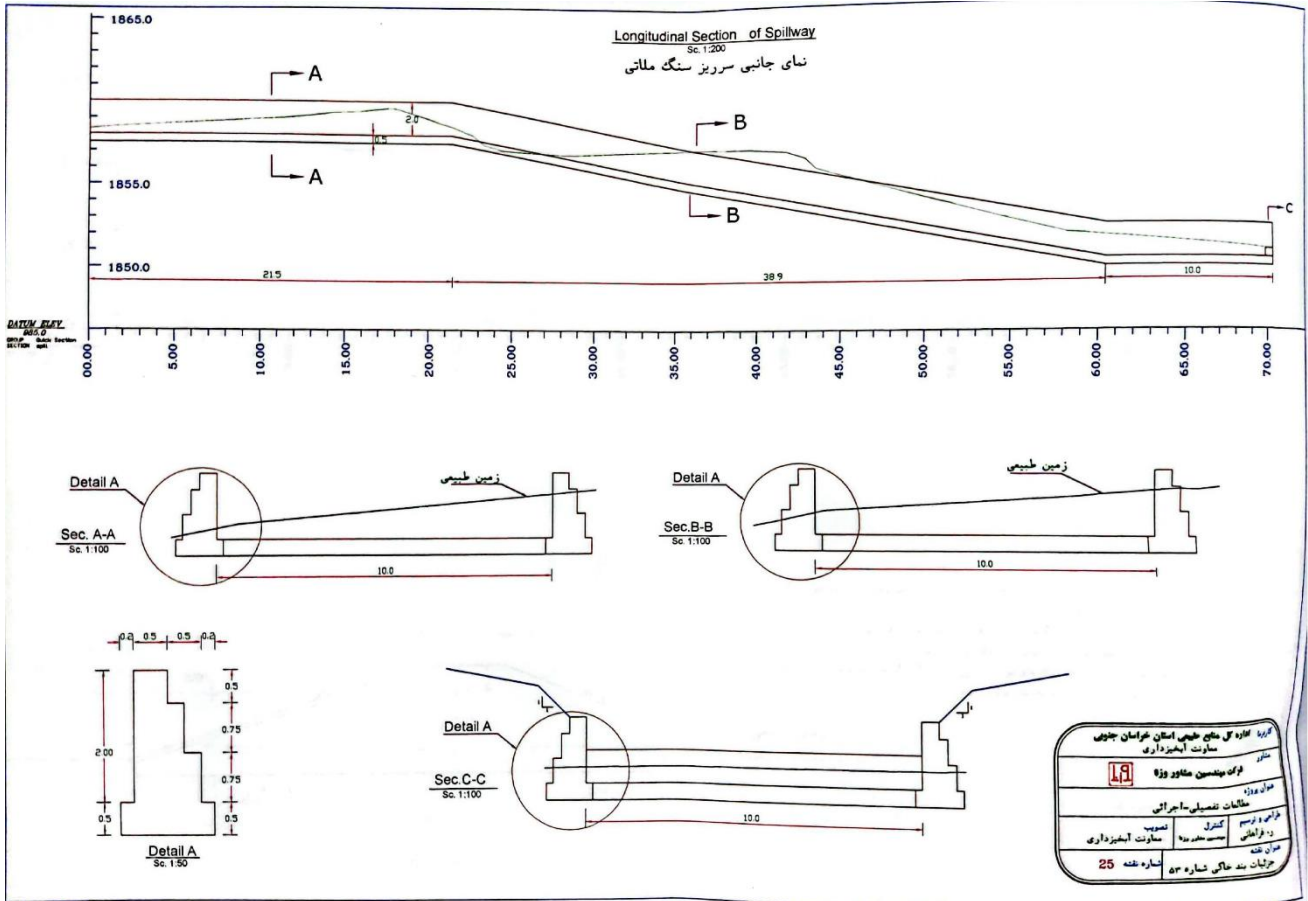
تاریخ: ۱۴۰۱/۱۰/۰۴

پیوست: دارد

" شعار جمهوری دهه مقاومت: جان فدا "



سازمان منابع طبیعی و آبخیزداری کشور  
اداره کل منابع طبیعی و آبخیزداری خراسان جنوبی



Scanned with CamScanner

بیرجند- خیابان ارتش- سه راه معلم کد پستی: ۹۷۱۷۶۹۹۱۴۳ تلفن: ۰۹-۳۲۳۹۰۹۰۱ (۰۵۶) دورنگار: ۰۸۶-۳۲۲۱۸۰۵۶ (۰۵۶)

وبگاه: <http://www.nrskh.ir> رایانامه: [info@nrskh.ir](mailto:info@nrskh.ir)





جمهوری اسلامی ایران  
وزارت جهاد کشاورزی

شماره: ۱۴۰۱/۰۱/۲۱۵۲۰

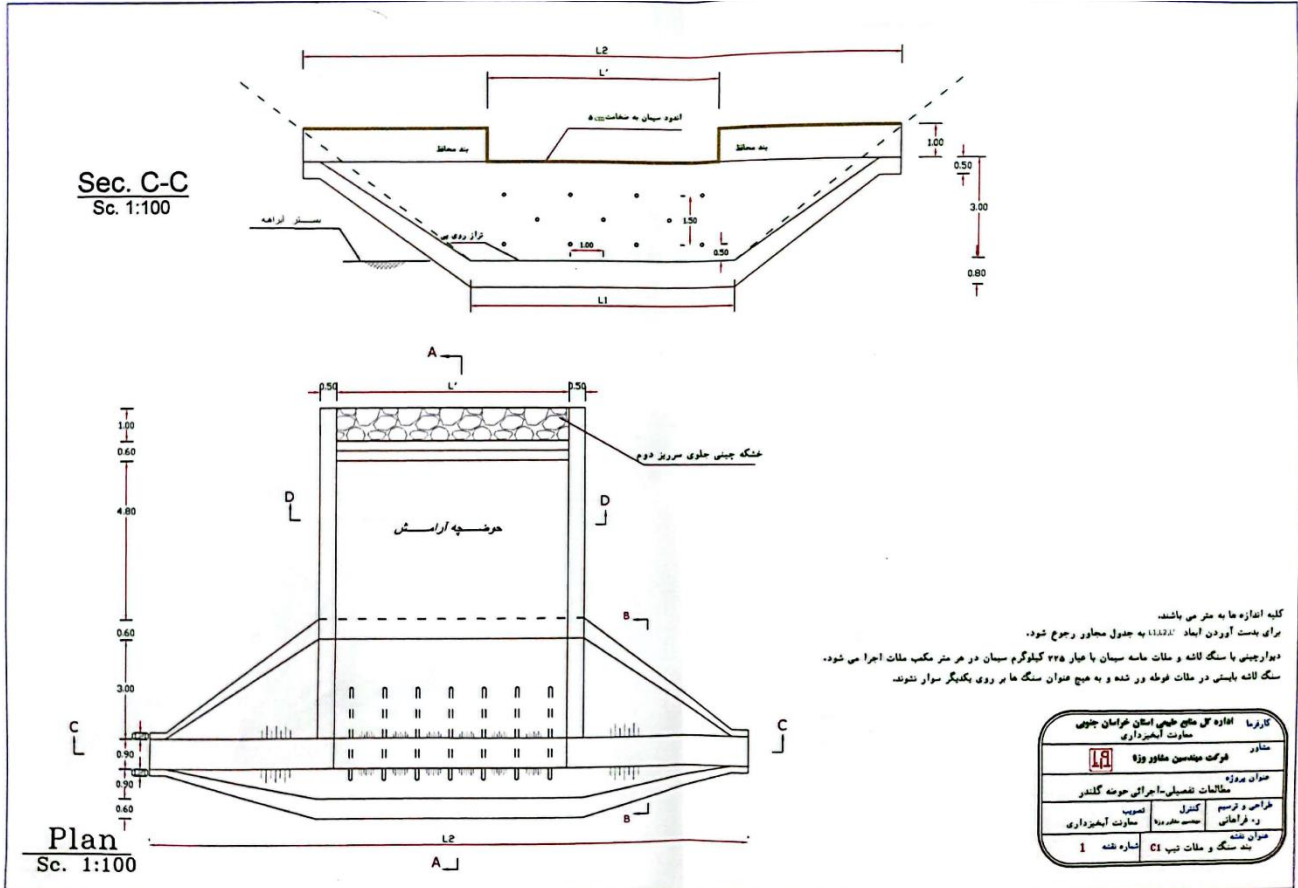
تاریخ: ۱۴۰۱/۱۰/۰۴

پیوست: دارد

" شعار محوری دهه مقاومت: جان فدا "



سازمان منابع طبیعی و آبخیزداری کشور  
اداره کل منابع طبیعی و آبخیزداری خراسان جنوبی



CSI Scanned with CamScanner

بیرجند- خیابان ارتش- سه راه معلم کد پستی: ۹۷۱۷۶۹۹۱۴۳ تلفن: ۰۹-۳۲۳۹۰۹۰۱ (۰۵۶) دورنگار: ۰۸۶-۳۲۲۱۸۰۸۶ (۰۵۶)

وبگاه: <http://www.nrskh.ir> رایانامه: [info@nrskh.ir](mailto:info@nrskh.ir)



جمهوری اسلامی ایران  
وزارت جهاد کشاورزی

شماره: ۱۴۰۱/۰۱/۲۱۵۲۰

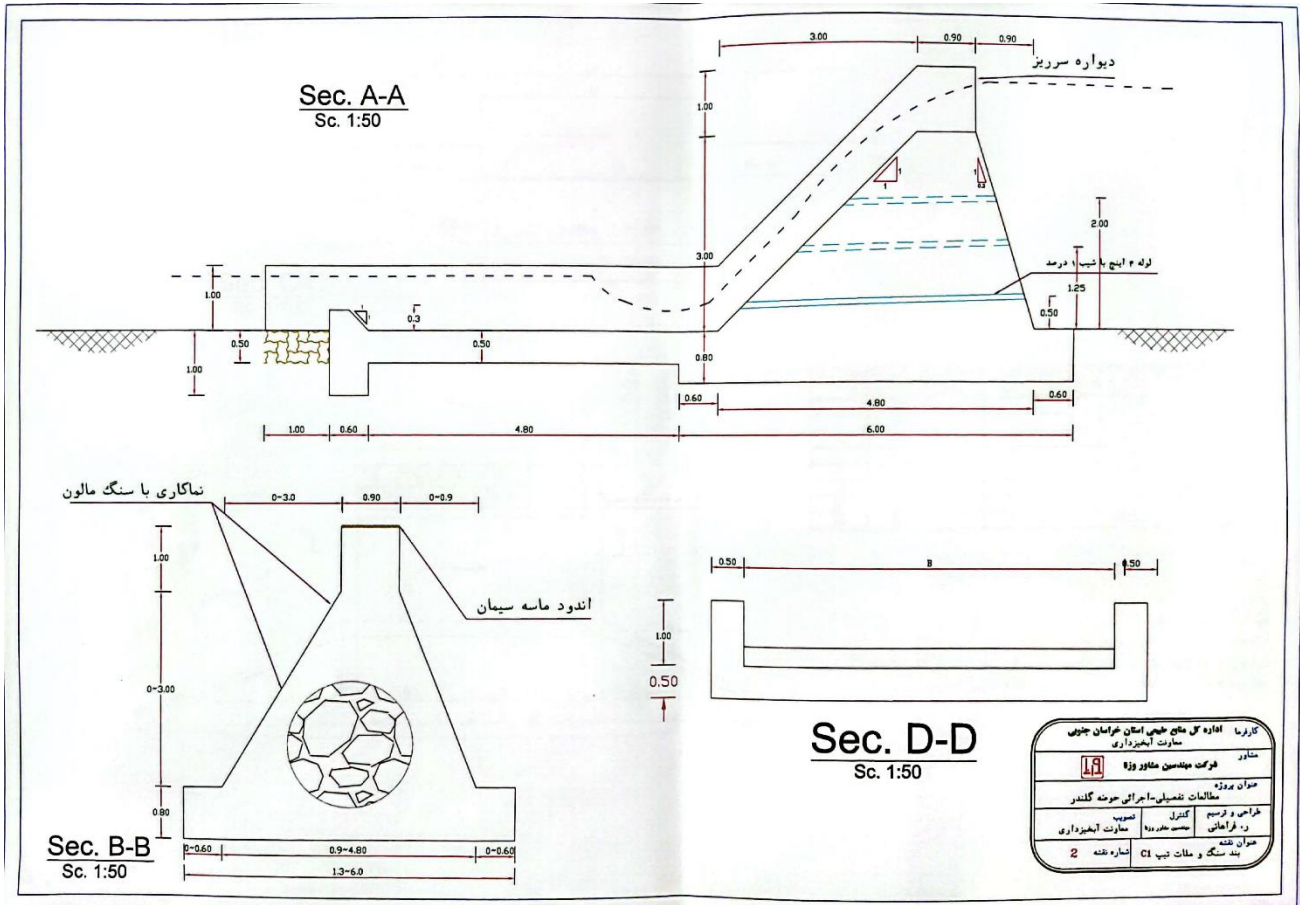
تاریخ: ۱۴۰۱/۱۰/۰۴

پیوست: دارد

" شعار جمهوری دهه مقاومت: جان فدا "



سازمان منابع طبیعی و آبخیزداری کشور  
اداره کل منابع طبیعی و آبخیزداری خراسان جنوبی



Scanned with CamScanner



جمهوری اسلامی ایران  
وزارت جهاد کشاورزی

شماره: ۱۴۰۱/۰۱/۲۱۵۲۰

تاریخ: ۱۴۰۱/۱۰/۰۴

پیوست: دارد

" شعار جمهوری دهه مقاومت: جان فدا "



سازمان منابع طبیعی و آبخیزداری کشور  
اداره کل منابع طبیعی و آبخیزداری خراسان جنوبی

## نقشه جانمایی:

