

شماره: ۱۴۰۲/۰۱/۱۰۲۴۴

تاریخ: ۱۴۰۲/۰۵/۲۹

پیوست: دارد

" ایران پایدار، به وسعت ایمان، به بلندای امید"

((تأییدیه قرارداد))

۱- موضوع قرارداد : اجرای عملیات آبخیزداری در حوزه سه قلعه همبو شهرستان سرایان	۷- عنوان طرح : مطالعه و اجرای عملیات آبخیزداری در حوزه های سیاهکوه خراسان جنوبی و رضوی
۲- مبلغ کل قرارداد : ۱۸,۰۰۰,۰۰۰,۰۰۰ ریال	۸- عنوان پروژه : اجرایی حوزه سه قلعه همبو
۳- طرف قرارداد : شرکت نشاط گستر قهستان	۹- حجم/سطح پروژه : عملیات خاکریزی به حجم ۱۳۹۵۴ و سرریز ملاتی به حجم ۱۴۷ متر مکعب
۴- مدت قرارداد : ۳ ماه	۱۰- ضریب پیمان : ۰,۹۴۷۵
۵- شماره موافقتنامه یا طرح : ۱۳۰۶۰۰۱۰۰۶	۱۱- شهرستان / حوزه محل اجرا : سرایان - سه قلعه
۶- محل تأمین اعتبار : ملی تملک دارایی _ مصوبات همبو سفر سال ۱۴۰۱ (نقدی)	
رئیس اداره مربوطه:	معاونت مربوطه (اداره کل)
امضاء	امضاء
نظریه امور حقوقی اداره کل: قرارداد مورد تایید است.	
امضاء	
نظریه مدیریت امور مالی اداره کل: قرارداد مورد تایید است.	
امضاء	
نظریه امور پیمانها و قراردادهای اداره کل: قرارداد مورد تایید است.	
امضاء	
نظریه معاونت برنامه ریزی، توسعه مدیریت و منابع اداره کل: قرارداد مورد تایید است.	
امضاء	

نظریه مدیر کل : **قرارداد مورد پذیرش بوده جهت اجرا اقدام به عمل آید.**

امضاء



جمهوری اسلامی ایران
وزارت جهاد کشاورزی

شماره: ۱۴۰۲/۰۱/۱۰۲۴۴

تاریخ: ۱۴۰۲/۰۵/۲۹

پیوست: دارد

" ایران پایدار، به وسعت ایمان، به بلندای امید"



سازمان منابع طبیعی و آبخیزداری کشور
اداره کل منابع طبیعی و آبخیزداری خراسان جنوبی



جمهوری اسلامی ایران

سازمان منابع طبیعی و آبخیزداری کشور

اداره کل منابع طبیعی و آبخیزداری استان خراسان جنوبی

« موافقتنامه »

موضوع پیمان:

اجرای عملیات آبخیزداری در حوزه آبخیز سه قلعه همبو شهرستان سرایان

کد طرح: ۱۳۰۶۰۰۱۰۰۶

نام پیمانکار: نشاط گستر قهستان

شماره: ۱۴۰۲/۰۱/۱۰۲۴۴

تاریخ: ۱۴۰۲/۰۵/۲۹

پیوست: دارد

" ایران پایدار، به وسعت ایمان، به بلندای امید"

این موافقتنامه به همراه شرایط عمومی و دیگر مدارک الحاقی آن که یک مجموعه غیر قابل تفکیک است و پیمان نامیده می شود در تاریخ ۱۴۰۲/۰۵/۲۹ بین اداره کل منابع طبیعی و آبخیزداری استان خراسان جنوبی به نمایندگی آقای علیرضا نصرآبادی که در این پیمان کارفرما نامیده می شود، از یک سو و شرکت نشاط گستر قهستان به شماره ثبت ۴۸۰ و شناسه ملی ۱۰۳۶۰۰۱۷۷۶۰ دارای صاحبان امضای مجاز آقای مهدی اسماعیل پور مقدم به شماره ملی ۰۸۸۹۰۳۸۹۹۶ که در این کار پیمانکار نامیده می شود از سوی دیگر، طبق مقررات و شرایطی که در اسناد و مدارک این پیمان درج شده است، منعقد می گردد.

ماده (۱) موضوع قرارداد: **اجرای عملیات آبخیزداری در حوزه آبخیز سه قلعه همبو شهرستان سرایان**

– **عملیات خاکریزی به حجم ۱۳۹۵۴ متر مکعب (بند خاکی)**

– **عملیات سنگ و ملاتی به حجم ۱۴۷ متر مکعب (احداث امور سرریز)**

ماده ۲، اسناد و مدارک

این پیمان شامل اسناد و مدارک زیر است.

الف « موافقتنامه

ب « شرایط عمومی (بخشنامه شماره ۵۴/۸۴۲-۱۰۲/۱۰۸۸ مورخ ۱۳۷۸/۰۳/۰۳ و اصلاحیه شماره ۹۸/۱۷۵۹۸۳ مورخ ۱۳۹۸/۰۴/۰۹)

ج « شرایط خصوصی

د « مشخصات فنی (مشخصات فنی عمومی، مشخصات فنی خصوصی)، دستور العمل ها و استانداردهای فنی

ه « برنامه زمانی کلی

و « فهرست بها و مقادیر کار

ز « نقشه ها (شامل اجزای سازه ، نقشه جانمایی و توپو گرافی)

کلیه بندهای فوق در این ماده جزء لاینفک قرارداد بوده و پیمانکار با اطلاع از کمیت و کیفیت آنها ، مبادرت به قبول تعهد

نموده است

اسناد تکمیلی که حین اجرای کار و به منظور اجرای پیمان، به پیمانکار ابلاغ می شود یا بین طرفین پیمان مبادله می گردد نیز جزو اسناد و

مدارک پیمان به شماره می آید. این اسناد باید در چارچوب اسناد و مدارک پیمان تهیه شود. این اسناد ممکن است به صورت مشخصات

فنی، نقشه، دستور کار و صورتجلس باشد.

در صورت وجود دو گانگی بین اسناد و مدارک پیمان، موافقتنامه پیمان بردیگر اسناد و مدارک پیمان اولویت دارد. هرگاه دو گانگی مربوط

به مشخصات فنی باشد. اولویت به ترتیب با مشخصات فنی خصوصی، نقشه های اجرایی و مشخصات فنی عمومی است و اگر دو گانگی مربوط

به بهای کار باشد. فهرست بها بر دیگر اسناد، مدارک پیمان اولویت دارد.

ماده (۳) مبلغ

مبلغ پیمان: (به حروف: هجده میلیارد ریال) (به عدد ۱۸,۰۰۰,۰۰۰,۰۰۰ ریال) طبق فهرست بهای آبخیزداری و منابع طبیعی سال

۱۴۰۲ می باشد . مبلغ پیمان با توجه به اسناد و مدارک پیمان، تغییر می کند.



شماره: ۱۴۰۲/۰۱/۱۰۲۴۴

تاریخ: ۱۴۰۲/۰۵/۲۹

پیوست: دارد

" ایران پایدار، به وسعت ایمان، به بلندای امید"



سازمان منابع طبیعی و آبخوانداری کشور
اداره کل منابع طبیعی و آبخوانداری خراسان جنوبی

ضریب پیمان ۰,۹۴۷۵ می باشد.

* پرداختها در صورت تخصیص به صورت نقدی می باشد .

نحوه پرداخت مطابق ماده ۳۷ شرایط عمومی پیمان و متناسب با پیشرفت فیزیکی و پس از تایید صورت وضعیت توسط دستگاه نظارت می باشد.

ماده ۴) تاریخ تنفیذ، مدت، تاریخ شروع کار

الف) این پیمان از تاریخ مبادله آن (ابلاغ از سوی کارفرما) نافذ است.

ب) مدت پیمان ۳ ماه است. این مدت، تابع تغییرات موضوع ماده ۳۰ شرایط عمومی پیمان است.

ج) تاریخ شروع کار، تاریخ نخستین صورتمجلس تحویل زمین جهت اجرای سازه است که پس از مبادله پیمان، تنظیم می شود. پیمانکار متعهد است از تاریخ تعیین شده برای شروع کار، در مدت ۷ روز نسبت به تجهیز کارگاه به منظور شروع عملیات موضوع پیمان اقدام نماید.

ماده ۵) دوره تضمین

حسن انجام عملیات موضوع پیمان، از تاریخ تحویل موقت و یا تاریخ دیگری که طبق ماده ۳۹ شرایط عمومی تعیین می شود، برای ۱۲ ماه از سوی پیمانکار، تضمین می گردد و طی آن به ترتیب ماده ۴۲ شرایط عمومی عمل می شود.

ماده ۶) نظارت بر اجرای کار

نظارت بر اجرای تعهدات پیمانکار طبق اسناد و مدارک پیمان، از طرف کارفرما به عهده مشاور نظارت (شرکت مهندسين مشاور) تحت نظارت ناظر عالی (معاونت آبخیزداری) با هماهنگی رییس اداره کنترل سیلاب و آبخوانداری و ناظر مقیم که با معرفی اداره منابع طبیعی و آبخیزداری شهرستان سرایان است ، واگذار شده است که با توجه به مواد ۳۲ و ۳۳ شرایط عمومی انجام می شود و طبق مفاد ماده ۶ شرایط عمومی پیمان ، هرگونه مکاتبه و دستور کار از سوی نمایندگان و جانشین های قانونی کارفرما در بستر اتوماسیون اداری و نرم افزار تدکار در حکم ابلاغ از سوی کارفرما است . در سال ۱۴۰۲ با توجه به انتخاب مشاور به منظور نظارت عالی و کارگاهی بر اجرای پیمان مربوطه ناظر عالی و کارگاهی مشاور به پیمانکار اعلام خواهد گردید و پیمانکار ملزم به هماهنگی کامل با مجموعه نظارتی است .

پیمانکار مکلف است ظرف مدت حداکثر ۲۴ ساعت قبل از شروع هر فعالیت اجرایی که نیاز به اخذ مجوز انجام کار دارد ، درخواست خود را به مهندس ناظر تحویل دهد و مهندس ناظر نیز ظرف مدت حداکثر ۲۴ ساعت اعلام نظر نماید . پس از انجام هر قسمت از ریز عملیات، پیمانکار مکلف است حداکثر تا ۲۴ ساعت آتی صورتجلسه متره و ابعاد و احجام مربوطه را از طریق نرم افزار تدکار تنظیم و تحویل کارفرما نماید. تایید صورجلسات توسط ناظر عالی پروژه در سامانه تدکار به منزله ابلاغ به پیمانکار در راستای انجام مفاد ردیف ۱۹ کلیات فهرست بهای ملزم به پیمان خواهد بودخواهد بود.

ماده ۷: نشانی دو طرف

نشانی کارفرما: بیرجند، خیابان ارتش ، نرسیده به سه راهی معلم، اداره کل منابع طبیعی و آبخیزداری استان خراسان جنوبی
نشانی پیمانکار: شهرستان قاین-جنب تامین اجتماعی تلفن: ۰۹۱۵۵۶۱۷۶۲۶-۰۵۶۳۲۴۹۸۴۷۵ - نامبر : ۰۵۶۳۲۴۹۸۴۷۵

نماینده پیمانکار

مهدی اسماعیل پور مقدم

امضا

نماینده کارفرما

علیرضا نصر آبادی

امضا

بیرجند- خیابان ارتش- سه راه معلم کد پستی : ۹۷۱۷۶۹۹۱۴۳ تلفن: ۰۹-۳۲۳۹۰۹۰۱ (۰۵۶) دورنگار: ۰۵۶)۳۲۲۱۸۰۸۶

وبگاه: <https://khjonoobi.frw.ir> رایانامه: khj@frw.ir

شرایط عمومی

بسمه تعالی



شماره: ۹۸/۱۷۵۹۸۳	بخشنامه به سازمان مدیریت و برنامه‌ریزی استان‌ها،
تاریخ: ۱۳۹۸/۰۴/۰۹	دستگاه‌های اجرایی، مهندسان مشاور و پیمانکاران
موضوع: ابلاغ اصلاحیه موافقت‌نامه، شرایط عمومی و شرایط خصوصی پیمان‌ها و مقررات آن‌ها	
<p>به استناد ماده ۳۴ قانون احکام دائمی برنامه‌های توسعه کشور، نظام فنی و اجرایی کشور و ماده ۲۳ قانون برنامه و بودجه و آئین‌نامه اجرایی آن، بدینوسیله اصلاحیه بند «الف» ماده (۴۷) شرایط عمومی نشریه شماره ۴۳۱۱ با عنوان موافقت‌نامه، شرایط عمومی و شرایط خصوصی پیمان‌ها و مقررات آن‌ها، موضوع ابلاغیه شماره ۵۴/۸۴۲-۱۰۲/۱۰۸۸ مورخ ۱۳۷۸/۰۳/۰۳، از نوع گروه اول (لازم الاجراء) ابلاغ می‌گردد، تا از تاریخ ابلاغ برای انعقاد پیمان، اجرا و فسخ آنها مورد عمل قرارگیرد.</p> <p>به بند الف ماده (۴۷) شرایط عمومی ابلاغیه فوق‌الذکر تبصره زیر اضافه می‌شود:</p> <p>تبصره: برای فسخ پیمان در مورد طرح‌ها و پروژه‌های استانی، که بخشی یا تمام اعتبار آن از محل اعتبارات بودجه عمومی استانی تامین و توسط دستگاه‌های اجرایی استانی اجرا می‌شوند و همچنین طرح‌ها و پروژه‌های ملی استانی شده، کارفرما موظف است، حداکثر ظرف مدت دو هفته از اتمام مهلت تعیین شده (ده روزه) برای پیمانکار پس از ابلاغ اخطار، مستندات لازم را به دبیرخانه شورای فنی استان (سازمان مدیریت و برنامه‌ریزی استان) جهت طرح و استماع دفاعیات طرفین توسط "کارگروه پیمان و ضوابط فنی" و اعلام نظر به شورای فنی استان و اتخاذ تصمیم در شورای فنی ارسال نماید. نتیجه تصمیم شورای فنی استان، حداکثر ظرف مدت دو هفته، توسط رییس سازمان به دستگاه اجرایی و پیمانکار، اعلام و در صورت تصویب فسخ پیمان، دستگاه اجرایی نیز پس از دریافت مصوبه، بلافاصله نسبت به ابلاغ و اعمال آن اقدام می‌نماید.</p> <p>سایر مفاد ابلاغیه فوق‌الذکر به قوت خود باقی و نافذ بوده و بخشنامه شماره ۱۰۰/۷۰۱۶ مورخ ۱۳۸۸/۰۱/۳۱ با این ابلاغ ملغی می‌گردد. موارد فسخی که قبل از ابلاغ این بخشنامه در هیات مربوطه مطرح شده و در حال پیگیری است، طبق بخشنامه سابق انجام می‌شود</p>	

محمد باقر توپخت

ش.ش: 3351947



جمهوری اسلامی ایران
وزارت جهاد کشاورزی

شماره: ۱۴۰۲/۰۱/۱۰۲۴۴

تاریخ: ۱۴۰۲/۰۵/۲۹

پیوست: دارد

" ایران پایدار، به وسعت ایمان، به بلندای امید"



سازمان منابع طبیعی و آبخیزداری کشور
اداره کل منابع طبیعی و آبخیزداری خراسان جنوبی

بسمه تعالی



وزارت جمهوری
سازمان مدیریت و برنامه ریزی کشور
دفتر رئیس سازمان

شماره: ۱۰۵/۴۶۱۷-۵۴/۱۷۵۳	موضوع: رعایت ضوابط فنی، حقوقی و قراردادی در پروژه های عمرانی
تاریخ: ۱۳۸۰/۴/۲۳	موضوع: رعایت ضوابط فنی، حقوقی و قراردادی در پروژه های عمرانی

موضوع: رعایت ضوابط فنی، حقوقی و قراردادی در پروژه های عمرانی

به استناد ماده ۲۳ قانون برنامه و بودجه، آیین نامه استانداردهای اجرایی مربوط و در چهارچوب نظام فنی و اجرایی طرحهای عمرانی کشور (مصوبه شماره ۲۳۵۲۵/ت/۱۳۸۹۸ مورخ ۱۳۷۵/۴/۴ هیات وزیران) و نیز در اجرای بخشنامه های:

- شماره ۲۳۲۹-۷۳۸/۵-۱۰۲ مورخ ۱۳۷۳/۲/۲۴
- شماره ۸۱۴۵-۲۵۸۷/۵-۱۰۲ مورخ ۱۳۷۳/۶/۲۱
- شماره ۷۱۴۰-۷۴۵۸/۵۴-۱۰۲ مورخ ۱۳۷۷/۱۲/۳

این دستورالعمل از نوع گروه اول (لازم الاجرا) به شرح زیر ابلاغ می گردد:

۱- به منظور صرفه جویی در زمان و مصرف نثریات، از این پس طرفین قرارداد، به جای مهر و امضای تمامی صفحات نثریات و سایر ضوابط مربوط و منضم ساختن آن به دیگر اسناد و مدارک پیمانها و قراردادهای، محل تعیین شده در جدول پیوست، مقابل عنوان نثریه یا ضابطه ای که در قرارداد مورد نظر لازم الرعایه است را در آخرین ستون سست چپ امضا می نمایند. این امضا به منزله پذیرش مفاد ضوابط و دستورالعمل های لازم الرعایه در قرارداد خواهد بود. بدیهی است سایر ضوابط و دستورالعمل ها نظیر موافقت نامه، شرایط خصوصی، پیوستهای شرح خدمات و حق الرجعه که نام آنها در این جدول درج نشده است باید طبق روال قلمی مهر و امضا و به قرارداد ضمیمه شوند.

۲- همه ساله فهرست به روز شده نثریات و سایر ضوابط قراردادی، به عنوان راهبنا، از طرف این سازمان ابلاغ می گردد. دستگاههای اجرایی، مشاوران، پیمانکاران و سایر عوامل ذیربط علاوه بر رعایت موارد فوق، موظفند سایر ضوابطی را که تا تاریخ انتشار فهرست بعدی توسط این سازمان تدوین و ابلاغ می شوند به ردیفهای جدول منتشر شده اضافه نمود. و به هنگام انعقاد قرارداد مقابل نام آنها را نیز امضا نمایند.

محمدرضا عارف
معاون رئیس جمهور و رئیس سازمان

شماره: ۱۴۰۲/۰۱/۱۰۲۴۴

تاریخ: ۱۴۰۲/۰۵/۲۹

پیوست: دارد

" ایران پایدار، به وسعت ایمان، به بلندای امید "

فهرست پیوست بخشنامه شماره ۵۴/۱۷۵۳-۵۴/۴۶۱۲-۱۰۵ مورخ ۱۳۸۰/۴/۲۳ صفحه ۱ از ۳ صفحه

ردیف	شماره نشریه	عنوان ضابطه	شماره و تاریخ بخشنامه مربوط	محل مهر و امضاء
۱	۴۳۱۱	شرایط عمومی پیمان	۱۰۸۸-۱۰۲/۸۴۲-۵۴ ۱۳۷۸/۳/۳	
۲	۳۴۱۸	شرایط عمومی همسان قراردادهای خدمات مشاوره	۸۴۲-۱۰۵/۳۴۶۰-۵۴ ۱۳۷۹/۴/۲۹	
۳	۳۴۱۹	شرایط عمومی همسان قراردادهای خدمات مشاوره پژوهشی	۱۶۷۰-۱۰۵/۲۷۵۳-۵۴ ۱۳۷۹/۵/۲۴	
۴	_____	شرایط عمومی همسان قراردادهای خدمات مدیریت طرح	۷۳۵-۱۰۵/۲۰۱-۵۴ ۱۳۸۰/۱/۲۸	
۵	_____	دستورالعمل کاربرد، کلیات، مقدمه فصلها و پیوستهای مربوط به فهارسی که در برآورد پیمان از آنها استفاده شده است.	_____	
۶	۱۰	جوشکاری در ساختمانهای فولادی	_____	
۷	۲۱	تجهیز و ساماندهی کارگاه جوشکاری	_____	
۸	۲۲	جوش پذیری فولاد ساختمانی	_____	
۹	۲۳	بازرسی و کنترل کیفیت جوش در ساختمانهای فولادی	_____	
۱۰	۲۴	ایمنی در جوشکاری	_____	
۱۱	۲۶	جوشکاری در درجات حرارت پائین	_____	
۱۲	۵۵	مشخصات فنی عمومی کارهای ساختمانی (تجدید نظر اول)	۱۱۷۸-۱۰۲/۳۸۹۷-۵۶-۵ ۱۳۷۳/۳/۲۸	
۱۳	۷۹	شرح خدمات نقشه برداری	_____	
۱۴	۸۲	راهنمای اجرای سقفهای تیرچه و بلوک	۱۸۰۸۰-۱/۲۰۶۱-۵۶ ۱۳۷۱/۱۱/۱۲	
۱۵	۸۳	نقشه‌های همسان پلها و آبروها تا دهانه ۸ متر	_____	
۱۶	۸۹	مشخصات فنی تأسیسات برق بیمارستان	۴۵۳۹-۱/۳۳۳-۵۶ ۱۳۷۰/۳/۲۷	
۱۷	۹۰	دیوارهای سنگی	۴۴۵۰-۱/۳۸۰-۵۶ ۱۳۶۳/۴/۱۱	

شماره: ۱۴۰۲/۰۱/۱۰۲۴۴

تاریخ: ۱۴۰۲/۰۵/۲۹

پیوست: دارد

" ایران پایدار، به وسعت ایمان، به بلندای امید "

فهرست پیوست بخشنامه شماره ۱۷۵۳-۵۴/۴۶۱۲-۱۰۵ مورخ ۱۳۸۰/۴/۲۳ صفحه ۲ از ۳ صفحه				
ردیف	شماره نشریه	عنوان ضابطه	شماره و تاریخ بخشنامه مربوط	محل مهر و امضاء
۱۸	۹۵	مشخصات فنی نقشه برداری	۱۳۸۵۰-۱/۱۴۴۸-۵۶ ۱۳۶۹/۹/۷	
۱۹	۱۰۱	مشخصات فنی عمومی راه	۱-۹۵۹۸/۵۶-۱۶۹۱ ۱۳۶۴/۹/۵	
۲۰	۱۰۲	مجموعه نقشه‌های همسان عرشه پلها تا دهانه ۲۰ متر	—	
۲۱	۱۰۷	نقشه‌های همسان شبکه‌های آبیاری و زهکشی	—	
۲۲	۱۰۸	مشخصات فنی عمومی شبکه‌های آبیاری و زهکشی	—	
۲۳	۱۱۰	مشخصات فنی عمومی و اجرایی تأسیسات برقی کارهای ساختمانی	۱۰۵-۱۰۰/۵۴-۲۸ ۱۳۸۰/۱/۸	
۲۴	۱۱۱	محافظت ساختمان در برابر حریق (بخش اول)	—	
۲۵	۱۱۲	محافظت ساختمان در برابر حریق (بخش دوم)	۱۹۰۴۷-۱/۲۱۷۸-۵۶ ۱۳۷۱/۱۱/۲۶	
۲۶	۱۱۷	مبانی و ضوابط طراحی طرح‌های آبرسانی شهری	۱۹۰۴۵-۱/۲۱۷۷-۵۶ ۱۳۷۱/۱۱/۲۶	
۲۷	۱۱۹	دستورالعمل‌های همسان نقشه برداری (چهار جلد)	۱۷۵۴۹-۱/۲۰۰۹-۵۶ ۱۳۷۱/۱۱/۳	
۲۸	۱۲۰	آیین نامه بتن ایران (تجدید نظر اول)	۶۴۳۷-۱۰۵/۴۸۵۵-۵۴ ۱۳۷۹/۹/۲۹	
۲۹	۱۲۲	مجموعه نقشه‌های همسان اجرایی ساختمانهای گوسفندداری	۷۴۲۴-۱/۷۸۶-۵۶ ۱۳۷۱/۴/۳۱	
۳۰	۱۲۴	مشخصات فنی عمومی مخازن آب زمینی	۱-۱۹۶۶۱/۵-۵۶-۱۸۲۱۷ ۱۳۷۲/۱۰/۱۵	
۳۱	۱۲۵	مجموعه نقشه‌های همسان اجرایی مخازن آب زمینی	۲۳۰۹۷-۱۰۲/۲۳۳۳۷-۵۶-۵ ۱۳۷۲/۱۲/۲۵	
۳۲	۱۲۸	مشخصات فنی عمومی تأسیسات مکانیکی ساختمانها (دو جلد)	۱۰۹۳-۱۰۲/۹۶۴-۵۶ ۱۳۷۷/۳/۹	
۳۳	۱۳۲	موازين فنی ورزشگاههای کشور (چهار جلد)	۵۱۹۸-۱۰۲/۱۵۶۷۹-۵۶-۵ ۱۳۷۳/۱۲/۷	
۳۴	۱۳۹	آیین نامه بارگذاری پلها (تجدید نظر اول)	۱۶۲-۱۰۵/۲۲۰۳-۵۴ ۱۳۷۹/۴/۷	

شماره: ۱۴۰۲/۰۱/۱۰۲۴۴

تاریخ: ۱۴۰۲/۰۵/۲۹

پیوست: دارد

" ایران پایدار، به وسعت ایمان، به بلندای امید"

فهرست پیوست بخشنامه شماره ۵۴/۱۷۵۳-۱۰۵/۴۶۱۲ مورخ ۱۳۸۰/۴/۲۳ صفحه ۳ از ۳ صفحه

شماره نشریه	عنوان ضابطه	شماره و تاریخ بخشنامه مربوط	محل مهر و امضاء
۳۵	نقشه‌های همسان کلینیکها و آزمایشگاههای دامپزشکی(سه جلد)	_____	_____
۳۶	راهنمای طراحی کارگاههای پرورش ماهیهای گرم آبی	_____	_____
۳۷	ضوابط طراحی کارگاههای پرورش ماهیهای گرم آبی	۶۳۲۴-۱۰۲/۱۳۳۸-۵۶ ۱۳۷۴/۱۱/۲۵	_____
۳۸	برنامه ریزی و طراحی هتل	_____	_____
۳۹	تسهیلات پیاده‌روی(سه جلد)	_____	_____
۴۰	تقاطع های همسطح شهری(سه جلد)	۱۴۱۰-۱۰۲/۸۹۵-۵۴ ۱۳۷۶/۳/۱۹	_____
۴۱	ضوابط طراحی ساختمانهای پرورش گاو شیری	۲۰۴۲-۱۰۲/۵۶۰-۵۶ ۱۳۷۵/۴/۲۰	_____
۴۲	نقشه‌های همسان ساختمانهای پرورش گاو شیری	_____	_____
۴۳	راهنمای اجرای بتن در مناطق گرمسیری	_____	_____
۴۴	آیین نامه طرح هندسی راهها	۷۴۴۴-۱۰۲/۱۵۲۳-۵۶ ۱۳۷۵/۱۱/۹	_____
۴۵	مقررات و معیارهای طراحی و اجرایی جزئیات همسان ساختمانی	۶۸۴۰-۱۰۲/۶۳۲۵-۵۴ ۱۳۷۶/۱۱/۱۵	_____
۴۶	ضوابط طراحی ساختمانهای اداری	۲۲۰۶-۱۰۲/۱۹۱۷-۵۴ ۱۳۷۷/۵/۴	_____
۴۷	مبانی طراحی کلینیکها و آزمایشگاههای دامپزشکی	_____	_____
۴۸	بتن در مناطق گرمسیر	۶۰۱۹-۱۰۲/۵۰۹۳-۵۴ ۱۳۷۸/۹/۲۷	_____
۴۹	ضوابط طراحی سازه‌های مجاور آب زیرزمینی بتنی	۴۸۵۴-۱۰۲/۴۳۱۲-۵۴ ۱۳۷۸/۸/۱۰	_____
۵۰	مشخصات فنی عمومی و اجرایی روشنایی راههای شهری	۱۳۱۱-۱۰۲/۹۹۵-۵۴ ۱۳۷۹/۳/۱۱	_____
۵۱	آیین نامه طرح هندسی راه روستایی	۶۵۱-۱۰۲/۵۴۵۵-۵۴ ۱۳۷۸/۱۰/۱۵	_____

شرایط خصوصی

این شرایط خصوصی، در توضیح و تکمیل موادی از شرایط عمومی پیمان است که تعیین تکلیف برخی از موارد در آنها، به شرایط خصوصی پیمان موکول شده است و هیچ گاه نمی تواند مواد شرایط عمومی پیمان را نقض کند. از این رو هر گونه نتیجه گیری و تفسیر مواد مختلف این شرایط خصوصی به تنهایی و بدون توجه به مفاد ماده مربوط به آن در شرایط عمومی پیمان، بی اعتبار است. شماره و حروف به کار رفته در مواد این شرایط خصوصی، همان شماره و حروف مربوط به آن در شرایط عمومی پیمان است.

اگر شرایط عمومی سازمان برنامه و بودجه همراه اسناد و مدارک پیمان نباشد، شرایط عمومی ابلاغ شده از سوی سازمان برنامه و بودجه به شماره ۱۰۸۸/۸۴۲-۱۰۲/۵۴ مورخ ۱۳۷۸/۰۳/۰۳ و اصلاحیه شماره ۹۸/۱۷۵۹۸۳ مورخ ۱۳۹۸/۰۴/۰۹ بر این پیمان حاکم است.

ماده ۱۷-الف) پیمانکار متعهد است که برای اجرای پیمان، تعداد - نفر / ماه کارشناس خارجی با تخصص های تعیین شده در زیر، به کار گمارد.

تعهدی ندارد

ماده ۱۸-ب) آخرین مهلت پیمانکار، برای ارائه برنامه زمانی تفصیلی اجرای کار ۷ روز از تاریخ مبادله پیمان است.

برنامه زمانی تفصیلی باید حاوی اطلاعات زیر باشد و پس از تنظیم به تایید کارفرما برسد:

- برنامه زمانی شروع و اتمام ریز فعالیت ها به تفکیک و با جزئیات فنی
- برنامه زمانی حضور تعداد عوامل فنی و اجرایی در کارگاه
- برنامه زمانی استقرار ماشین آلات در کارگاه به تفکیک نوع و تعداد
- برنامه زمانی تهیه و تامین مصالح
- ارائه نمودار پیشرفت فیزیکی فرضی پروژه و تعیین مبالغ کارکردهای فرضی ماهانه.

ماده ۱۸-۵) گزارش پیشرفت کار پیمانکار باید دارای جزئیات زیر باشد.

- در پایان هر ماه یک بار و مشروح کار اعم از کار انجام شده و کلیه مصالح، ماشین آلات و تجهیزات مورد استفاده.
- ریز تعطیلات اتفاق افتاده به همراه علت و تاریخ شروع به کار مجدد.

ماده ۲۰-الف) کارفرما امکانات و تسهیلات تجهیز کارگاه از قبیل ساختمان، راه، آب، برق، مخابرات و سوخت را که در زیر تعیین شده است، در اختیار پیمانکار قرار می دهد.

کارفرما هیچ گونه تعهدی ندارد و هزینه ای پرداخت نمی شود.

ماده ۲۰-ب و ماده ۲۰-ز) کارفرما، به شرح زیر مصالح، تجهیزات و ماشین آلات را تامین می کند.

کار فرما تعهدی ندارد

ماده ۲۰-۵) پیمانکار باید مشخصات تعیین شده در زیر را در تامین ماشین آلات رعایت کند.

- ۱- خودروی سبک یک دستگاه .
- ۲- تراکتور بیل لودری یا میکسر ۱ دستگاه
- ۳- تراکتور بیل دار و تریلی برای حمل سنگ و پی کنی و خاکریزی ۱ دستگاه (عملیات سنگی بالاتر از ۱۰۰۰ متر مکعب ۲ دستگاه) .
- ۴- تانکر ذخیره آب سیار حداقل ۴۰۰۰ لیتری، ۱ دستگاه (عملیات سنگ وملات بالاتر از ۱۰۰۰ متر مکعب ۲ دستگاه) .
- ۵- تانکر اب مادر یک دستگاه (برای تامین اب مورد نیاز)
- ۶- استاد کار ماهر سنگ کار به تعداد ۲ نفر .
- ۷- کارگر ساده به تعداد مورد نیاز (برای پروژه های با حجم بیشتر از ۱۰۰۰ متر مکعب عملیات سنگی و یا توریسنگی، فعال بودن دو کارگاه به صورت همزمان)
- ۸- لودر یک دستگاه
- ۹- کمپرسی حداقل دو دستگاه

" ایران پایدار، به وسعت ایمان، به بلندای امید"

- ۱۰- گریدر برای تسطیح لایه های خاکریزی و رگلاژ شیروانی های خارجی خاکریز یک دستگاه
- ۱۱- بیل مکانیکی با توان مناسب یا بولدزر حداقل یک دستگاه
- ۱۲- ماشین آبپاش
- ۱۳- غلطک برای کوبیدن لایه های خاکریزی یک دستگاه

ماده ۲۰-ح) پیمانکار متعهد است که برای کارکنان کارفرما، مهندس مشاور و آزمایشگاه روزانه سه نفر غذا در طول مدت پیمان (به تعداد وعده های غذایی زمان فعالیت کارگاه در هر روز برای عوامل دستگاه نظارت غذای گرم با کیفیت مناسب تهیه و در محیط کارگاه تحویل نماید) و پیمانکار موظف است رستوران طرف قرارداد را پس از تحویل عرصه کتبا به کارفرما معرفی نماید.

ماده ۲۱-ج) قسمتهایی از موضوع پیمان که پیمانکار باید بیمه کند و همچنین موارد و حوادثی که باید بیمه گردد، به شرح زیر است
پیمانکار پیش از شروع کار مکلف به بیمه نمودن کل عملیات اجرایی (بیمه تمام خطر) به هزینه کارفرما از زمان شروع تا پایان مدت قرارداد (با توافق کارفرما) می باشد و همچنین یک نسخه از اصل بیمه نامه را به کارفرما تحویل نماید.
رعایت کلیه مفاد ماده ۲۱ شرایط عمومی پیمان از سوی پیمانکار الزامی است و در صورت قصور پیمانکار، کارفرما مطابق مفاد بند ح این ماده عمل خواهد نمود.

برابر مفاد نامه شماره ۹۸/۱۸/۲۳۴۵۹ مورخ ۱۳۹۷/۷/۲۸ مدیر کل دفتر حقوقی سازمان متبوع (پیوست اسناد مناقصه است)، پیمانکار مکلف به بیمه نمودن اموال مورد طرح میباشد.

ماده ۲۱-و) چگونگی پرداخت هزینه احداث و نگهداری راههای انحرافی به پیمانکار به شرح زیر است.
کارفرما در این خصوص تعهدی ندارد- پیمانکار موظف است عملیات اجرایی خود را طوری انجام دهد که راه عبوری مناسبی در پیاده رو و سواره رو برای رهگذران و وسایل نقلیه همواره باز بماند.

ماده ۲۲-الف) شمار نسخه ها نقشه ها و مشخصات فنی که بدون دریافت هزینه در اختیار پیمانکار قرار می گیرد به شرح زیر است.
یک سری نقشه اجرایی و آنالیزها تحویل پیمانکار می گردد.

ماده ۲۲-ح) شمار نسخه ها و مشخصات دستورالعملهای راه اندازی، تعمیر، نگهداری و راهبری و نقشه های چون ساخت که پیمانکار تهیه می کند، به شرح زیر است:

- رعایت مفاد بند ۱۹ کلیات فهرست بهای واحد پایه رشته آبخیزداری و منابع طبیعی سال ۱۴۰۲ در تنظیم صورتجلسات عملیات پنهان و غیر پنهان پروژه

- نماینده ی پیمانکار می بایست ظرف مدت ۴۸ ساعت نسبت به تنظیم صورتجلسات اجرای عملیات، شامل نوع و ابعاد و احجام اقدام و به تایید دستگاه نظارت برساند و ارائه ی آن به پیوست صورت وضعیت ها از سوی پیمانکار الزامی است.

- پیمانکار مکلف است پس از انجام کار، نقشه چون ساخت عملیات انجام شده شامل، پلان و مقاطع طولی و عرضی را به طوری که بیانگر کلیه ابعاد سازه باشد، تهیه و به پیوست صورت وضعیت های مالی مربوطه ارائه نماید.

ماده ۲۴-ب) پیمانکار می تواند برای اجرای قسمت یا قسمتهایی از عملیات موضوع پیمان، پیمان هایی با پیمانکاران جزء ببندد.
پیمانکار حق واگذاری کل پیمان را ندارد.

ماده ۲۸) تحویل کارگاه

ماده ۲۸-الف) پیمانکار مکلف است تمام تمهیدات لازم برای تأمین و تجهیز انبار مصالح، پارکینگ ماشین آلات و اسکان و استقرار نیروهای انسانی و ابزار آلات را به هزینه ی خود تأمین نماید و کارفرما در اینخصوص تعهدی نخواهد داشت.



شماره: ۱۴۰۲/۰۱/۱۰۲۴۴

تاریخ: ۱۴۰۲/۰۵/۲۹

پیوست: دارد

" ایران پایدار، به وسعت ایمان، به بلندای امید"



سازمان منابع طبیعی و آبخیزداری کشور
اداره کل منابع طبیعی و آبخیزداری خراسان جنوبی

ماده ۲۹-۵) تعدیل نرخ پیمان، به شرح زیر است :

تعدیل نرخ پیمان مطابق بخشنامه دستور العمل نحوه تعدیل آحاد بهای پیمان ها به شماره ۱۳۸۲/۰۹/۱۵-۱۰۱/۱۷۳۰۷۳ مورخ ۱۴۰۲/۰۵/۲۹ قابل محاسبه و پرداخت خواهد بود.

ماده ۳۲-ج) هزینه انجام آزمایشهای زیر، به عهده پیمانکار است :

انجام آزمایشات GSI برای تعیین جنس خاکبرداری و تکمیل جداول ۲ و ۳ فصل ششم فهرست بها ۱۴۰۲ (پرداخت ردیف ایتیم های خاکبرداری کانال کنی و گودبرداری) منوط به ارایه نتایج آزمایشات شاخص GSI در پیوست نقشه های چون ساخت از سوی پیمانکار خواهد بود

سوی پیمانکار خواهد بود

ماده ۳۵) دریافت وجوه سپرده تضمین حسن انجام کار پیمان، طبق مصوبه شماره ۱۲۳۴۰۲/ت/۵۵۰۶۵۹ مورخ ۹۴/۹/۲۲ هیات وزیران، است.

ماده ۳۶) میزان، روش پرداخت ونحوه واریز پیش پرداخت پیمان، طبق مصوبه ۱۲۳۴۰۲/ت/۵۵۰۶۵۹ مورخ ۹۴/۹/۲۲ هیات وزیران است.

ماده ۳۸-الف) میزان و ترتیب پرداخت های ارزی به پیمانکار، برای متخصصان خارجی، به شرح زیر است. کارفرما هیچگونه تعهدی ندارد و هزینه ای پرداخت نمی شود.

ماده ۳۸-ب) کارفرما ارز مورد نیاز برای تامین مصالح و تجهیزات زیر را از خارج کشور تامین می کند. کارفرما هیچگونه تعهدی ندارد و هزینه ای پرداخت نمی شود.

ماده ۳۸-ه) کارفرما ارز مورد نیاز برای خرید ماشین آلات و ابزار خاصی که در زیر نام برده شده است را طبق شرایط زیر، تامین می کند. کارفرما هیچگونه تعهدی ندارد و هزینه ای پرداخت نمی شود.

ماده ۳۹-ب) کل عملیات موضوع پیمان در یک مرحله و پس از اتمام پروژه قابلیت تحویل موقت طبق مفاد ماده ۳۹ را خواهد داشت.

ماده ۴۹-ب) هزینه بالاسری پیمانکار در دوره تعلیق، به میزان و ترتیب تعیین شده در زیر، پرداخت میشود.

بر اساس مفاد بند ب ماده ۴۹ شرایط عمومی پیمان عمل خواهد شد.

ماده ۵۰-الف) در صورت اتمام پیش از موعد کار، هزینه تسریع کار را به نحو تعیین شده در زیر، به پیمانکار پرداخت میگردد. کارفرما هیچگونه تعهدی ندارد و هزینه ای پرداخت نمی شود.

ماده ۵۰-بند ب ردیف ۶ - خسارت تاخیر غیر مجاز (ناشی از کار پیمانکار) به میزان و ترتیب زیر از پیمانکار وصول می شود:

۱- برای ردیف ۱ بند ب ماده ۵۰ شرایط عمومی پیمان هرگاه جمع مدت تاخیر غیرمجاز از یک دهم مدت پیمان بیشتر نشود برای هر روز تاخیر، ۰,۰۱ مبلغ باقیمانده پیمان که در اجرای آن تاخیر شده است.

۲- برای ردیف ۲ بند ب ماده ۵۰ شرایط عمومی پیمان هرگاه جمع مدت تاخیر غیرمجاز از یک دهم مدت پیمان بیشتر نشود، تا یک دهم مدت پیمان طبق بند ۱ و برای مازاد بر آن حداکثر تا یک چهارم مدت پیمان، برای هر روز تاخیر ۰,۰۵ مبلغ باقیمانده پیمان که در اجرای آن تاخیر شده است.

نماینده پیمانکار

مهدی اسماعیل پور مقدم

امضا

نماینده کارفرما

علیرضا نصر آبادی

امضا

بیرجند- خیابان ارتش- سه راه معلم کد پستی: ۹۷۱۷۶۹۹۱۴۳ تلفن: ۰۹-۳۲۳۹۰۹۰۱ (۰۵۶) دورنگار: ۰۸۶۰۳۲۲۱۸ (۰۵۶)

وبگاه: <https://khjonoobi.frw.ir> رایانامه: khj@frw.ir

شماره: ۱۴۰۲/۰۱/۱۰۲۴۴

تاریخ: ۱۴۰۲/۰۵/۲۹

پیوست: دارد

" ایران پایدار، به وسعت ایمان، به بلندای امید"

دستورالعمل اجرایی سازه سنگ و ملات

- ۱- پی کنی بدنه سازه و کناره ها (آنکراژها) طبق نقشه وبا هماهنگی ناظر مقیم انجام گردد .
- ۲- حجم ملات ماسه و سیمان مصرفی در عملیات سنگی-ملاتی معادل ۳۰درصد حجم سازه در نظر گرفته می شود. .
- ۳- ملات مورد استفاده با عیار ۲۸۵ کیلوگرم سیمان در یک متر مکعب ملات بنایی و ۳۶۰ کیلوگرم سیمان در یک متر مکعب ملات بندکش و اندود سیمانی رعایت گردد .
- ۴- سیمان مصرفی بایستی از نوع پرتلند باشد و استفاده از سیمان مرطوب ، سخت و کلوخه شده و سیمانی که پودر نباشد مجاز نیست .
- ۵- شن و ماسه مصرفی در پروژه بایستی تمیز ، سخت ، زبر ، باتراکم یکنواخت ، بادوام و فاقد هرگونه آغشتگی باشد و از نزدیکترین منبع قرضه (ترجیحاً شن شویی) به محل پروژه تهیه گردد .
- ۶- سنگ مصرفی بایستی با قطر بیش از ۳۰ سانتیمتر سالم و ابعاد آن به گونه ای باشد که قابل حمل توسط نیروی کارگری بوده و تناسب ۳۰ درصد ملات در یک متر مکعب بنایی سنگ و ملات رعایت گردد ، همچنین فاقد درز و شکاف باشد و در برابر عوامل جوی مانند سایش و یخ زدگی پایدار و از وزن مخصوص بالایی برخوردار باشد و قبل از استفاده در بنایی کاملاً شسته شود . (در صورت استفاده از سنگ رودخانه ای در کارگاه با استفاده از ادوات لازم گوشه دار گردد)
- ۷- بندکشی در زمان مناسب و با ماسه شسته انجام گردد .
- ۸- آب دادن به موقع و مرطوب نگه داشتن سازه ضروری است و در صورت درخواست کارفرما یا مشاور با یک لایه چتایی در برابر تغییرات دمایی فصول گرم و سرد از خشکیدگی و یخ زدگی ملات جلوگیری شود .
- ۹- تعبیه درز انقطاع در فواصل طولی و براساس نقشه اجرایی و دستور العمل های ابلاغی الزامی است .
- ۱۰- لوله های زهکش در فواصل مناسب نسبت به شرایط محل با هماهنگی ناظر مقیم و نقشه های اجرایی مربوطه تعبیه گردد .
- ۱۱- سنگ چینی در هر ردیف بایستی به صورت مستمر و کامل انجام گیرد و از کمپرس کردن سنگ بر روی سازه خودداری شود و حجم لایه ملات بین سنگهای چیده شده در یک متر مکعب بنایی بایستی حداقل ۳۰ درصد رعایت گردد و روی ملات خشک شده سنگ چینی انجام نشود .
- ۱۲- در صورت لزوم ، طبق نقشه اجرایی و دستور کار ناظر مقیم ، اندود سیمانی به ضخامت ۵ سانتیمتر اجرا گردد .
- ۱۳- در سازه هایی که دارای هسته بتنی میباشد لایه های بتن ریزی بایستی دارای ارتفاع یکسان بوده و در هر لایه بتن ریزی یکنواخت انجام شود و با استفاده از ویبراتور بتن ریخته شده به داخل خلل و فرج دیواره های کناری هسته بتنی ، جریان داده شود و پس از نشست اولیه ، به جای مقداری که از ارتفاع لایه بتن کم شده ، مجدد بتن ریزی شود .

پیمانکار :

نظارت :



جمهوری اسلامی ایران
وزارت جهاد کشاورزی

شماره: ۱۴۰۲/۰۱/۱۰۲۴۴

تاریخ: ۱۴۰۲/۰۵/۲۹

پیوست: دارد



سازمان منابع طبیعی و آبخیزداری کشور
اداره کل منابع طبیعی و آبخیزداری خراسان جنوبی

" ایران پایدار، به وسعت ایمان، به بلندای امید "

دستورالعمل اجرایی سازه بند خاکی

- ۱- برداشت خاک نباتی از بستر بند، کلید (ریشه بند) و تکیه گاهها و انتقال به محلی خارج از محدوده عملیاتی سازه و دپو کردن.
- ۲- پی کنی بدنه سازه و کناره ها (آنکراژها) و کلید (ریشه بند) طبق نقشه و با هماهنگی ناظر مقیم انجام گردد.
- ۳- خاکبرداری هرگونه واریزه و سنگ هوازده در تکیه گاه ها تا رسیدن به بستر مناسب.
- ۴- تهیه و تأمین مصالح مورد نیاز از منابع قرضه مشخص و تأیید شده آزمایشگاه و ناظر مقیم.
- ۵- اضافه کردن رطوبت تا حد اپتیمم به مصالح دپو شده.
- ۶- تعطیلی کارگاه در زمان یخ زدگی و توقف عملیات اجرایی.
- ۷- مصالح مصرفی بندهای همگن باید از نوع شنی رسی (GC) و یا مخلوطهای شن و ماسه و رس (GM) و یا با استفاده از نتایج بدست آمده از آزمایشگاه و دستور کتبی ناظر عالی باشد. (بهترین نوع خاک از نظر دانه بندی برای ساخت سدهای خاکی شامل ۱۵ درصد رس، ۱۵ درصد لیمون، ۵۰ درصد ماسه نرم و ۲۰ درصد ماسه درشت است).
- ۸- قبل از اجرای عملیات انجام آزمایش دانه بندی مصالح خاک مصرفی ضروری است.
- ۹- میزان تراکم لایه های خاکریزی ۹۰ درصد تعیین می گردد و حداکثر ضخامت لایه ها پس از کوبیدگی ۲۰ سانتیمتر تعیین می گردد.
- ۱۰- انجام تست تراکم در خاتمه خاکریزی هر لایه با هماهنگی و نظر ناظر مقیم و کارشناس آزمایشگاه صورت می گیرد.
- ۱۱- اجرای زهکش افقی در بندهای با ارتفاع بیش از ۶ متر مطابق نقشه اجرایی مربوطه ضروری است.
- ۱۲- مصالح مصرفی در زهکش بر اساس دانه بندی تعیین شده در مطالعات پروژه و با هماهنگی ناظر مقیم انتخاب می گردد.
- ۱۳- جهت اجرای عملیات خاکریزی شامل کندن و دپو، بارگیری و حمل، تسطیح، تراکم و رطوبت دهی خاک استفاده از دستگاه های زنجیره ای (بولدوزر، گریدر، آپاش، غلطک، لودر و کمپرسی) الزامی است.
- ۱۴- لوله گذاری در کد ارتفاعی ۳-۲ متر مطابق نقشه اجرایی و با هماهنگی ناظر مقیم جهت تخلیه سیلاب اجرا گردد. (مشخصات و اندازه لوله بایستی مطابق نقشه اجرایی و دستور کارهای نظارت تهیه و اجرا گردد و در صورت موجود نبودن اصلاحیه به تایید کارفرما برسد)
- ۱۵- در حد امکان سرریز در تکیه گاه سنگی مناسب حفر گردد و در صورت نیاز سرریز به تثبیت مطابق نقشه های اجرایی مربوطه عمل شود.
- ۱۶- اختلاف ارتفاع کد کف سرریز و کد روی تاج بند، حداقل ۲ متر رعایت گردد و سیلاب تخلیه شده از سرریز حتی المقدور به داخل آبراه قبلی هدایت و مسیر آن بررسی شود.
- ۱۷- شیب های طرفین بایستی سمت سراب ۱ به ۳ و سمت پایاب ۱ به ۲/۵ رعایت گردد و یا بر اساس اصلاحیه و دستور کارهای صادره از سوی دستگاه نظارت اجرا گردد.

پیمانکار:

نظارت:

بیرجند- خیابان ارتش- سه راه معلم کد پستی: ۹۷۱۷۶۹۹۱۴۳ تلفن: ۹-۰۹۰۱۰۲۳۹۰۹۰۱ (۰۵۶) دورنگار: ۰۸۶۰۳۲۲۱۸۰۸۶ (۰۵۶)

وبگاه: <https://khjonoobi.frw.ir> رایانامه: khj@frw.ir



جمهوری اسلامی ایران
وزارت جهاد کشاورزی

شماره: ۱۴۰۲/۰۱/۱۰۲۴۴

تاریخ: ۱۴۰۲/۰۵/۲۹

پیوست: دارد

" ایران پایدار، به وسعت ایمان، به بلندای امید"



سازمان منابع طبیعی و آبخیزداری کشور
اداره کل منابع طبیعی و آبخیزداری خراسان جنوبی

جدول زمانبندی اجرای عملیات آبخیزداری در حوزه آبخیز سه قلعه همبو شهرستان سرایان

ماه سوم			ماه دوم			ماه اول				
									مورد انتظار	تحويل زمین و تجهیز کارگاه
									پیشرفت	
									مورد انتظار	عملیات اجرایی سنگ و مالات
									پیشرفت	
									مورد انتظار	تحويل پروژه تایید صورت وضعیت و برچیدن کارگاه
									پیشرفت	

شماره: ۱۴۰۲/۰۱/۱۰۲۴۴

تاریخ: ۱۴۰۲/۰۵/۲۹

پیوست: دارد

" ایران پایدار، به وسعت ایمان، به بلندای امید"

ریز متره

ریز متره و برآورد ریالی پروژه آبخیزداری حوزه سه قلعه همبو - شهرستان سراپان (احداث یک مورد بند خاکی به حجم ۱۳۹۵۴ متر مکعب و سرریز ۱۴۷ متر مکعب) بر اساس فهرست بهای آبخیزداری و منابع طبیعی سال ۱۴۰۲					
ردیف	شماره ردیف فهرست بها	شرح عملیات	بهاء واحد	واحد	مقدار
۱	۰۵۱۰۳	فاکبرداری پی کنی کود برداری و کانال کنی در زمین های سفت تا عمق ۲ متر و ریختن خاکهای کهنه شده به کنار محل های مربوطه	۹۵۱۰۰۰	متر مکعب	۱۸۰۰
۲	۰۶۴۳۰۱	برداشت خاک نباتی با هر وسیله مکانیکی و ممل مواد ماصنه از آن تا فاصله ۰۵ متر از مرکز ثقل برداشت و توده کردن آن	۴۷۸۰۰	متر مکعب	۶۷۶۰
۳	۰۶۴۴۰۱	فاکبرداری در زمین نوع I و ممل مواد ماصنه از آن تا فاصله ۰۵ متر از مرکز ثقل برداشت و توده کردن آن (سرریز)	۱۳۰۰۰۰	متر مکعب	۴۰۹۸۰۰
۴	۰۶۴۴۰۷	فاکبرداری در زمین نوع VII و ممل مواد ماصنه از آن تا فاصله ۰۵ متر از مرکز ثقل برداشت و توده کردن آن	۷۸۸۰۰۰	متر مکعب	۱۰۰
۵	۰۶۴۵۰۱	پی کنی در هر نوع زمین (از نوع I تا نوع VII) و ممل مواد ماصنه از آن تا فاصله ۰۵ متر از مرکز ثقل برداشت و توده کردن آن - کلید	۶۷۹۵۰۰	متر مکعب	۱۰۳۶۹۸۴۹۵۰۰۰
۶	۰۶۴۹۰۱	بارگیری مواد حاصل از عملیات فاسی (خاک، سنگ و لجن) یا خاکهای توده شده و تخلیه آن	۱۵۰۰۰۰	متر مکعب	۵۰۵۱۴۰۰
۷	۰۶۵۰۰۱	پخش مصالح حاصل از فاکبرداری، پی کنی، کانال کنی و کود برداری، که در عملیات تعیین شده دیو شده باشند یا هر ضفامت	۱۸۹۰۰	متر مکعب	۲۰۸۰۰۸۹۰۰۰
۸	۰۶۵۱۰۱	فاکبرداری از قرضه در هر نوع زمین مهت مصرف در فاکبرداری (فاسی و سنگی) بارگیری، حمل تا یک کیلومتر و باراندازی.	۴۱۲۵۰۰	متر مکعب	۱۳۹۵۴۰۶
۹	۰۶۵۲۰۲	تسطیح، آبیاشی و کوپیدن بستر فاکریرها یا کف ترانشهها و مانند آنها با تراکم ۹۰ درصد به هر روش	۱۱۲۰۰	متر مربع	۱۰۹۴۷۰۰
۱۰	۰۶۵۲۰۲	پخش، آبیاشی، تسطیح، پرورفیلگردن، رگلاژ و کوپیدن قشرهای فاکریری و تونان، با تراکم ۹۰ درصد به ضفامت تا ۳۰ سانتیمتر	۱۲۱۰۰۰	متر مکعب	۱۳۹۵۴۰۶
۱۱	۰۶۵۴۰۱	اقتطاع دو یا چند نوع مصالح	۳۹۴۰۰	متر مکعب	۱۳۹۵۴۰۶
۱۲	۰۶۶۰۰۲	رگلاژکف و شورهانی داخلی زهکش های روباویشیب زنی و رگلاژبندنه فارمی فاکریرها	۹۵۹۰۰	متر مربع	۲۷۹۱۰۹۰۲۷۸۰۰
۱۳	۰۷۰۴۰۲	بنایی با سنگ لاشه و ملات ماسه سیمان به نسبت ۱به ۴ در پی	۶۰۵۷۷۰۰۰	متر مکعب	۱۴۷۰۱۷
۱۴	۰۷۰۵۰۲	اضافه بها، به ردیفهای بنایی با سنگ لاشه درپی برای بنایی در دیوار	۱۰۶۷۸۰۰۰	متر مکعب	۴۶۰۷۰
۱۵	۰۷۰۵۰۳	اضافه بها نسبت به ردیفهای بنایی با سنگ لاشه بابت نماسازی با سنگ لاشه موازیکی	۶۷۳۰۰۰۰	متر مربع	۴۶۰۸۰
۱۶	۰۷۰۷۰۶	کسر بها نسبت به ردیفهای بنایی سنگی، در صورتی که از مصالح سنگ لاشه حاصل از کوه بری ترانشه های واقع در مسیراستفاده شود	-۱۰۴۰۷۰۰۰	متر مکعب	۲۹۰۴۳
۱۷	۰۷۰۸۰۱	تصیبه درز انقطاع در بنایبهای سنگی، با تمام عملیات لازم و به هر شکل	۹۶۰۰۰۰	متر مکعب	۸۰۰
۱۸	۰۷۱۱۰۱	تهیه و نصب و تصیبه پلاک و تابلوی سنگی نوشته روی کار.	۹۰۳۹۹۰۰۰	متر مربع	۰۰۴۸
۱۹	۰۸۰۱۰۴	اندود سیمانی به ضفامت محدود ۵ سانتیمتر روی سطوح افقی - قائم و مورب با ملات سیمان ۱به ۳ تا ارتفاع ۲ متر	۸۰۰۰۰۰	متر مربع	۸۶۰۴۰
۲۰	۰۸۰۴۰۱	بند کشی نمای سنگی باسنگ لاشه موازیکی با ملات سیمان ۱به ۳ در سطوح افقی و مورب تا ارتفاع ۲متر	۳۸۲۰۵۰۰	متر مربع	۴۶۰۸۰
۲۱	۱۰۱۰۰۲	تهیه سافت و نصب درپبه و در پوش آهنی از ورق ساده آجدار و انواع آهن برای درپبه های تقسیم آب و تابلو با یک دست ضدزنگ	۳۶۱۰۵۰۰	کیلوگرم	۷۵۰۰
۲۲	۱۰۱۰۰۴	تهیه سافت و نصب شبکه آشفالگیر از انواع آهن آلات بایک دست ضد زنگ	۳۶۱۰۵۰۰	کیلوگرم	۵۰۰۰
۲۳	۱۱۱۰۰۱	تهیه مصالح و اجزای شفته با خاک ممل و ۱۰۰ کیلوگرم آهک شفته در مترمکعب شفته	۲۰۴۶۲۰۰۰	متر مکعب	۹۰۶۳
۲۴	۱۳۴۵۲۶	ممل انواع لوله های پلاستیکی بر حسب مهم فیزیکی لوله	۳۰۶۴۱	متر مکعب - کیلومتر	۲۵۴۰۳۴
۲۵	۱۴۳۶۰۳	ممل سیمان مازاد بر ۳۰ کیلومتر	۱۱۰۶۰۰	تن-کیلومتر	۱۰۵۰۹۰۶
۲۶	۱۴۳۶۰۴	ممل آهک مازاد بر ۳۰ کیلومتر	۱۱۰۶۰۰	تن-کیلومتر	۴۳۰۳۴
جمع برآورد بدون ضرایب					
۱۱,۹۶۴,۷۲۱,۹۹۲,۶۶					
امتساب ضریب بالاسری(۱.۳)*ضریب منطقه(۱.۵)					
۱۷,۸۸۷,۲۵۹,۳۷۹,۰۳					
تمهیز کارگاه مقطوع می باشد و با رعایت کلیه مفاد پیوست ۳ فهرست بهای آبخیزداری و منابع طبیعی سال ۱۴۰۲ می باشد. نرخ تعدیل و مابه التفاوت تعلق خواهد گرفت.					
جمع کل برآوردیس ازاعمال ضرایب(ریال)					
۱۸,۹۹۷,۲۵۹,۳۷۹,۰۳					
نوجه: برآورد قیمت ها بر اساس فهرست بهای آبخیزداری و منابع طبیعی سال ۱۴۰۲ می باشد. نرخ تعدیل و مابه التفاوت تعلق خواهد گرفت.					
کارفرما					
پیمانکار					

*برای احجام سطح مقطع A^۲ ترسیم شده در شکل ۶-۲ (شمای مقطع خاکریزی) توضیحات فصل ۶ فهرست بها، حداکثر ضخامت ۲۰ سانتی متر مورد تایید است و تنها ردیف های ۶۵۱۰۱ و ۶۵۰۰۲ قابل پرداخت خواهد بود. لذا سایر هزینه ها در برآورد و پیشنهاد قیمت پیمانکار منظور گردد.

بیرجند- خیابان ارتش- سه راه معلم کد پستی: ۹۷۱۷۶۹۹۱۴۳ تلفن: ۹-۳۲۳۹۰۹۰۱-۳۲۳۹۰۹۰۱ (۰۵۶) دورنگار: ۳۲۲۱۸۰۸۶ (۰۵۶)

وبگاه: <https://khjonoobi.frw.ir> رایانامه: khj@frw.ir



جمهوری اسلامی ایران
وزارت جهاد کشاورزی

شماره: ۱۴۰۲/۰۱/۱۰۲۴۴

تاریخ: ۱۴۰۲/۰۵/۲۹

پیوست: دارد

" ایران پایدار، به وسعت ایمان، به بلندای امید"



سازمان منابع طبیعی و آبخیزداری کشور
اداره کل منابع طبیعی و آبخیزداری خراسان جنوبی

جدول ردیف های تجهیز و برچیدن کارگاه

شماره آئتم	شرح	واحد	مبلغ (ریال)
۴۲۰۲۰۱	تامین کمک هزینه یا تسهیلات لازم برای تهیه غذای کارگران	مقطوع	۱۰۰,۰۰۰,۰۰۰
۴۲۰۳۶۰	هزینه برقراری نظام ایمنی بهداشت و محیط زیست (HSE) و حفاظت کار بر اساس دستورالعمل های مندرج در اسناد پیمان	مقطوع	۹۰,۰۰۰,۰۰۰
۴۲۰۲۰۲	تامین لباس کار، کفش و کلاه حفاظتی کارگران	مقطوع	۹۰,۰۰۰,۰۰۰
۴۲۰۸۰۱	تامین ایاب و ذهاب کارگاه	مقطوع	۹۰,۰۰۰,۰۰۰
۴۲۰۹۰۳	بارگیری، حمل و باراندازی ماشین آلات و تجهیزات به کارگاه و برعکس	مقطوع	۳۰۰,۰۰۰,۰۰۰
۴۲۱۳۰۲	برچیدن کارگاه	مقطوع	۴۰,۰۰۰,۰۰۰
الف	جمع هزینه تجهیز و برچیدن کارگاه با رعایت مفاد بند ۳-۱۷-۱ دستورالعمل تجهیز و برچیدن کارگاه		۷۱۰,۰۰۰,۰۰۰
۴۲۰۳۰۳	تامین غذای کارمندان مهندس مشاور یا دستگاه نظارت، کارفرما و آزمایشگاه (با رعایت بند ۴-۴)	مقطوع	۴۰۰,۰۰۰,۰۰۰
ب	جمع هزینه ردیف ۴۲۰۳۰۳ طبق بند ۴-۴ دستورالعمل تجهیز و برچیدن کارگاه		۴۰۰,۰۰۰,۰۰۰
	جمع ردیف های الف و ب		۱,۱۱۰,۰۰۰,۰۰۰

جدول فاصله های حمل مصالح

ردیف	عملیات	فاصله حمل	حداکثر فاصله حمل قابل قبول (کیلومتر)
۱	فاصله حمل آب برای عملیات خاکی	۲	----
۲	فاصله حمل آب برای ساخت و عمل آوری بتن	۲	----
۳	فاصله حمل ماسه برای بنایی سنگی	۱	۵۰
۴	فاصله حمل سنگ لاشه برای بنایی سنگی	۱	۳۰
۵	فاصله حمل مصالح درناژ پشت دیوارها مانند قلوه سنگ و بلوکاژ با سنگ لاشه	۰	۲۵
۶	فاصله حمل انواع لوله های پلاستیکی	۷۵	-----
۷	فاصله حمل سیمان	۱۵۰	۳۰۰
۸	فاصله حمل اهک	۷۵	----
۹	فاصله حمل خاک - داخل مخزن	۱	۱۵

بیرجند- خیابان ارتش- سه راه معلم کد پستی: ۹۷۱۷۶۹۹۱۴۳ تلفن: ۹-۰۱-۳۲۳۹۰۹۰۱ (۰۵۶) دورنگار: ۰۸۶-۳۲۲۱۸۰۸۶ (۰۵۶)

وبگاه: <https://khjonoobi.frw.ir> رایانامه: khj@frw.ir



جمهوری اسلامی ایران
وزارت جهاد کشاورزی

شماره: ۱۴۰۲/۰۱/۱۰۲۴۴

تاریخ: ۱۴۰۲/۰۵/۲۹

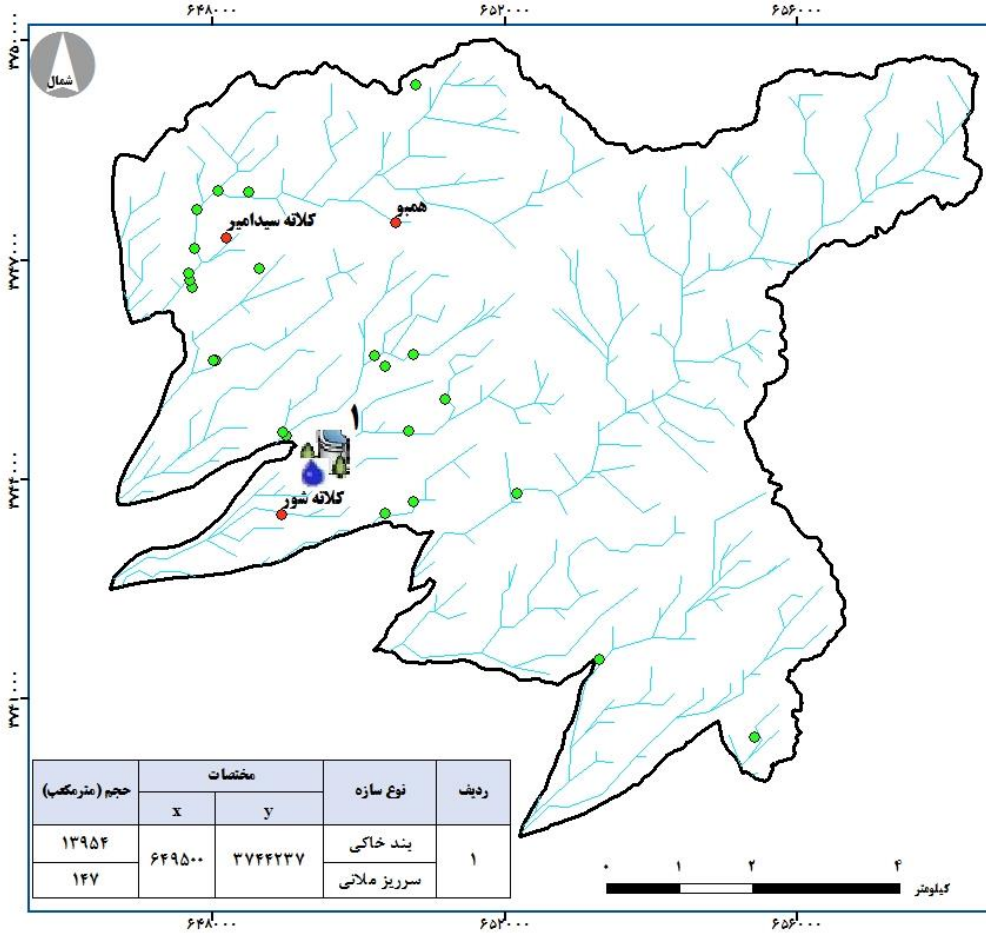
پیوست: دارد

" ایران پایدار، به وسعت ایمان، به بلندای امید"



سازمان منابع طبیعی و آبخیزداری کشور
اداره کل منابع طبیعی و آبخیزداری خراسان جنوبی

نقشه



سازمان منابع طبیعی و آبخیزداری کشور
اداره کل منابع طبیعی و آبخیزداری خراسان جنوبی

عملیات اجرایی ۱۴۰۱
اعتبارات تملک دارایی

حوزه سه قلعه همبو
شهرستان سرايان

کدتماب: ۴۶۰۱

راهنما

- سازه اجرا شده
- آبدی
- آبراهه
- مرزحوزه

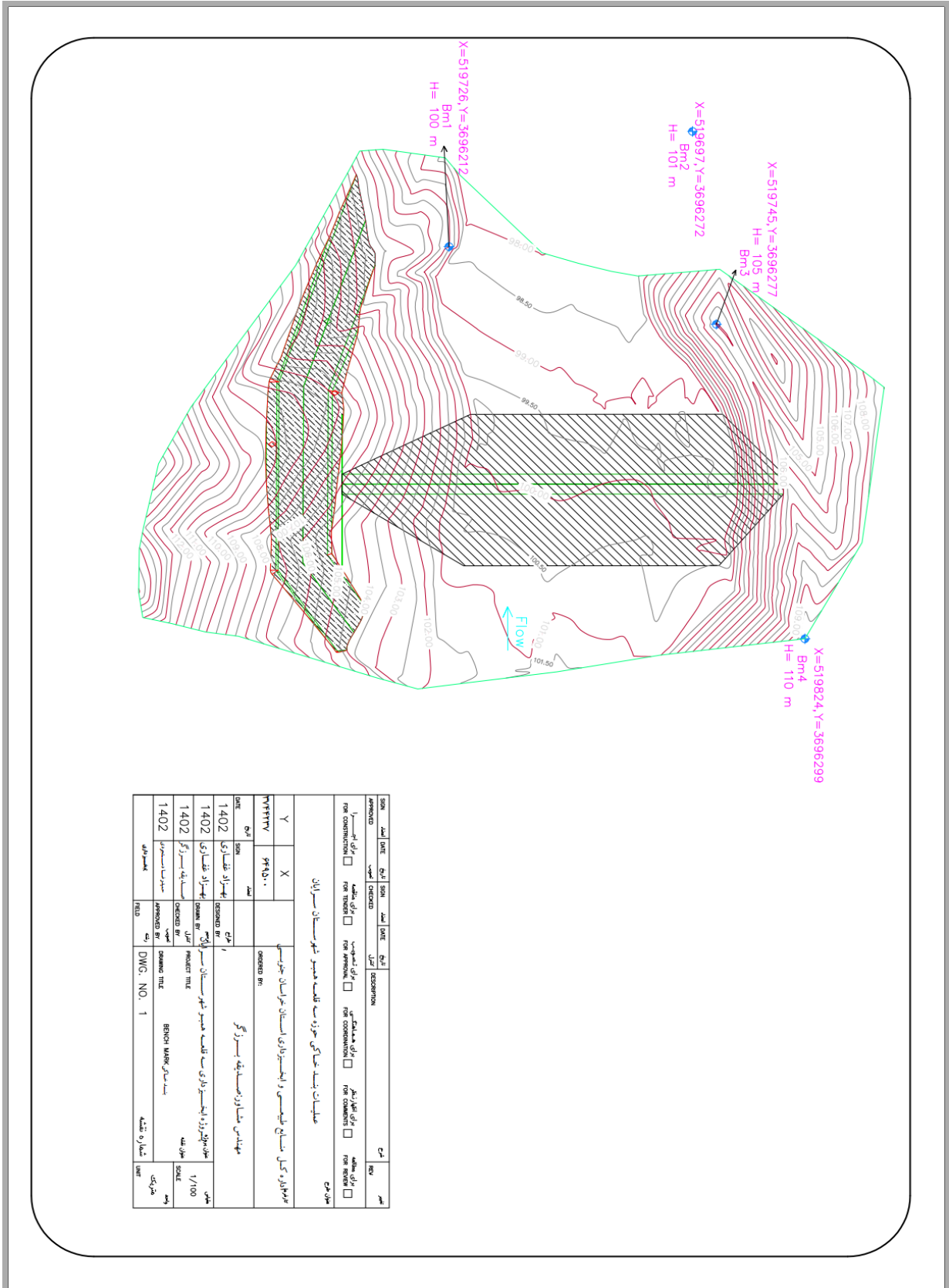
سازه های اجرایی ۱۴۰۱



بندخاکی

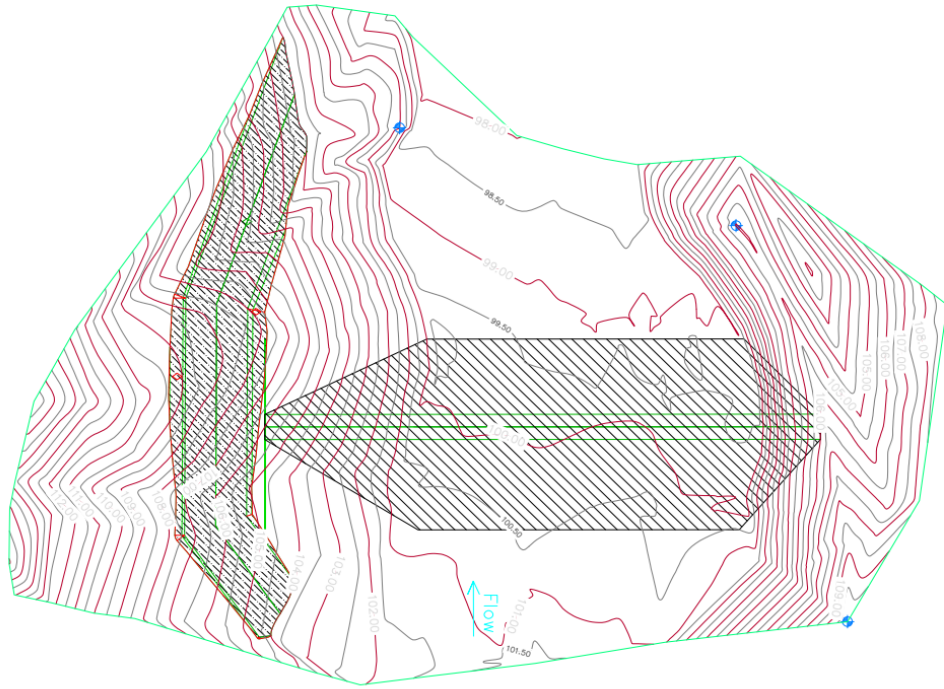


سرریز ملاتی



سن	تاریخ	سن	تاریخ	توضیحات	تاریخ	سن	تاریخ	توضیحات
1402	1402	1402	1402	مختصات پایه	1402	1402	1402	مختصات پایه
1402	1402	1402	1402	مختصات پایه	1402	1402	1402	مختصات پایه
1402	1402	1402	1402	مختصات پایه	1402	1402	1402	مختصات پایه

" ایران پایدار، به وسعت ایمان، به بلندای امید "



Fill volume Table			
Station	Area	Volume	Cumulative Volume
0+000.00	0.00	0.00	0.00
0+005.00	19.74	49.35	49.35
0+010.00	83.03	306.27	355.62
0+015.00	146.75	574.44	930.06
0+020.00	140.50	718.12	1648.18
0+025.00	138.39	697.22	2345.40
0+030.00	135.81	685.50	3030.90
0+035.00	129.40	663.03	3693.93
0+040.00	127.88	643.20	4337.13
0+045.00	131.47	648.38	4985.51
0+050.00	131.65	657.81	5643.32
0+055.00	132.22	659.67	6302.99
0+060.00	129.57	654.48	6957.47
0+065.00	127.37	642.37	7600.84
0+070.00	125.51	632.20	8233.04
0+075.00	122.91	621.04	8854.08
0+080.00	102.85	564.40	9418.48
0+085.00	72.32	437.94	9856.42
0+090.00	48.11	301.08	10157.50
0+095.00	28.69	192.01	10349.51
0+100.00	13.47	105.40	10454.91
0+107.50	3.29	45.90	10500.81

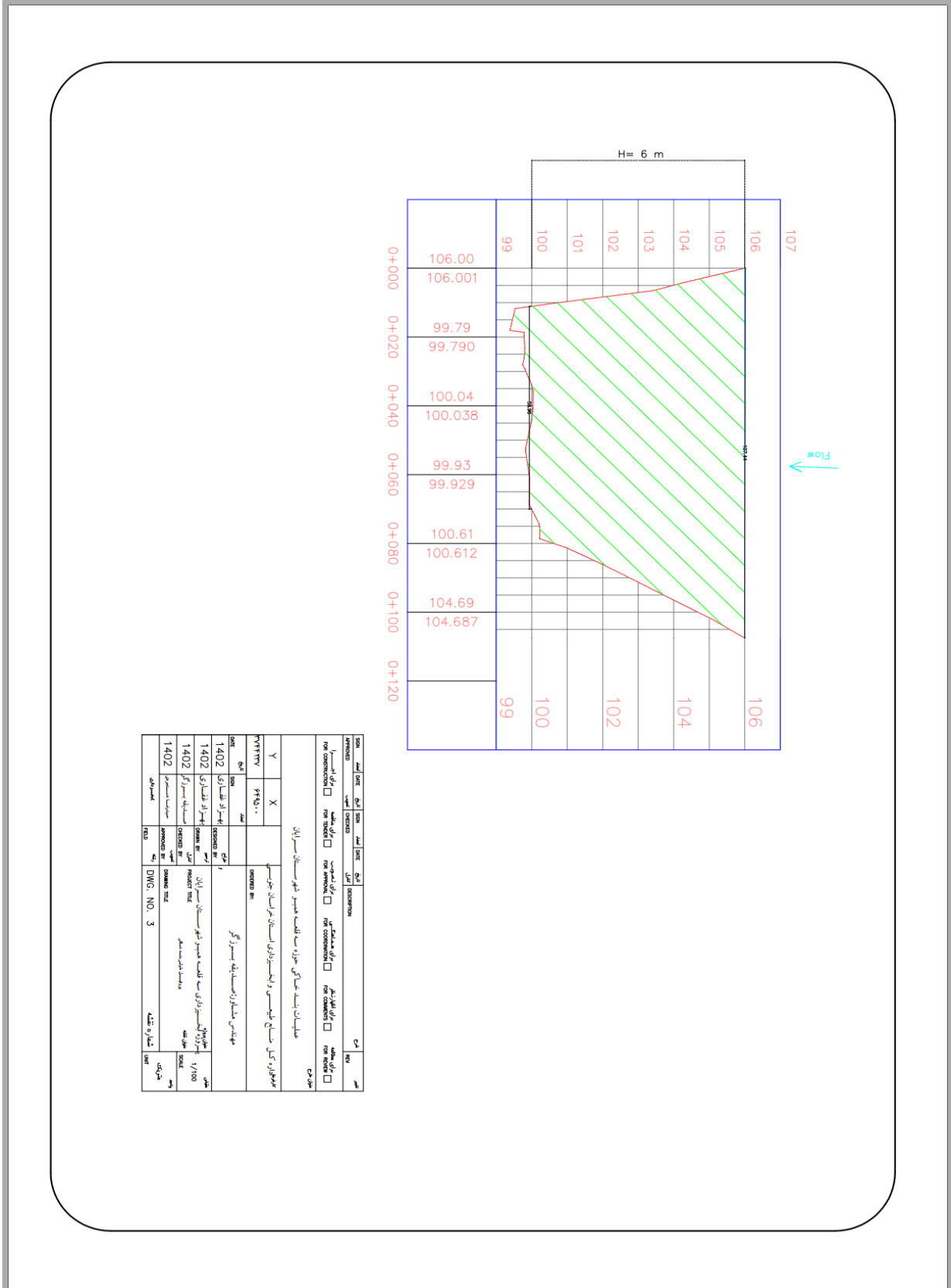
NO	DATE	BY	DATE	NO	DATE	BY	DATE
APPROVED FOR CONSTRUCTION		APPROVED FOR REVIEW		APPROVED FOR COMMENTS		APPROVED FOR CONSTRUCTION	
ملاحظات: بند خاکی حوضچه آلودگی شهرستان سران بر مبنای نقشه پلان و پروفیل و اسناد استان خراسان جنوبی							
Y	X	DATE	DATE	DATE	DATE	DATE	DATE
۳۳۳۳۳۳	۳۳۳۳۳	1402	1402	1402	1402	1402	1402
نام پروژه: شهرستان سران نام کارفرما: جهاد کشاورزی خراسان جنوبی نام پیمانکار: ... شماره نقشه: DWG. NO. 2 تاریخ: ... مقیاس: 1/100 نام نقشه: ... نام نقشه‌نگار: ... نام مهندس: ... نام مدیر: ...							

شماره: ۱۴۰۲/۰۱/۱۰۲۴۴

تاریخ: ۱۴۰۲/۰۵/۲۹

پیوست: دارد

" ایران پایدار، به وسعت ایمان، به بلندای امید "

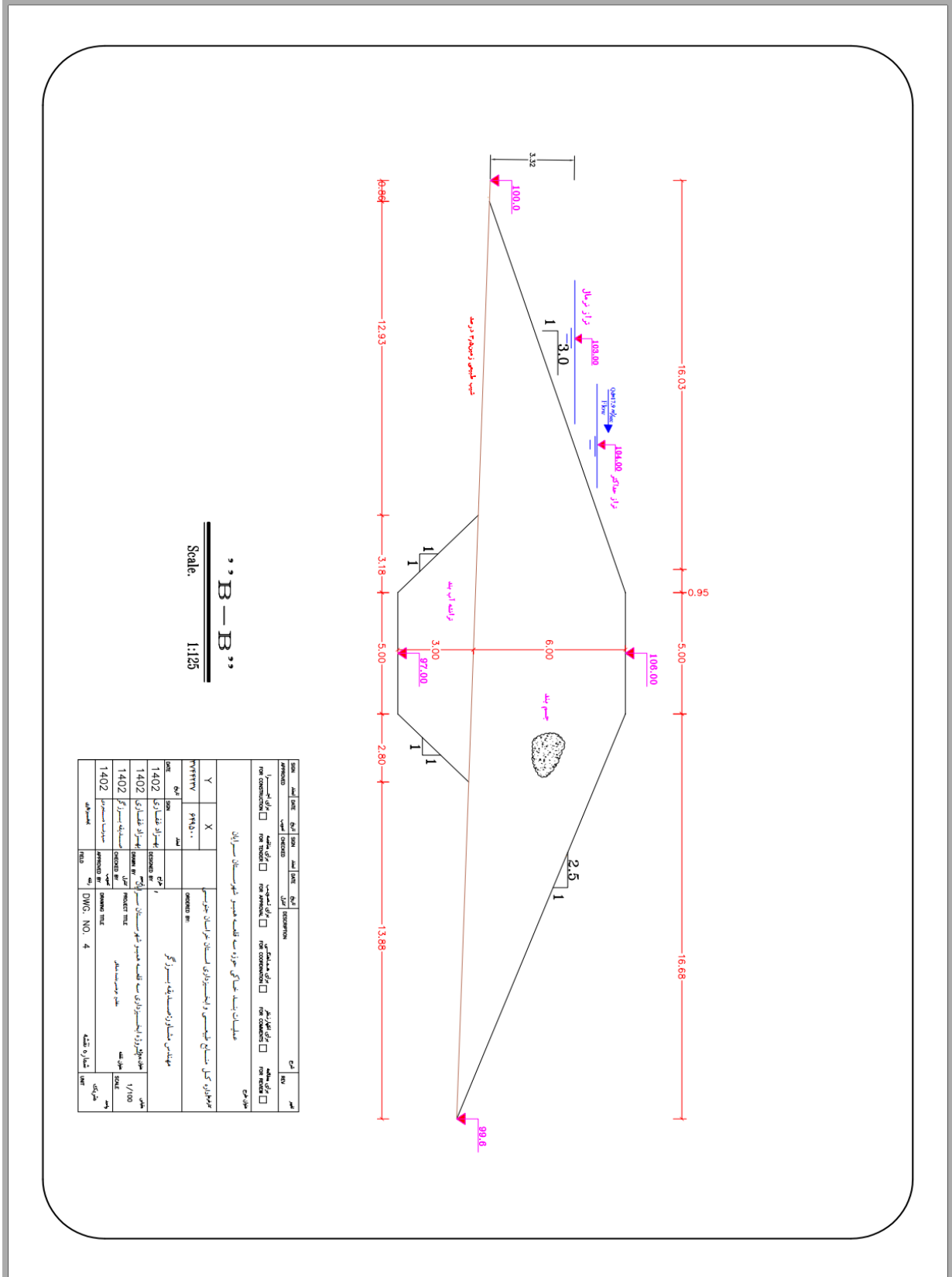


شماره: ۱۴۰۲/۰۱/۱۰۲۴۴

تاریخ: ۱۴۰۲/۰۵/۲۹

پیوست: دارد

" ایران پایدار، به وسعت ایمان، به بلندای امید "

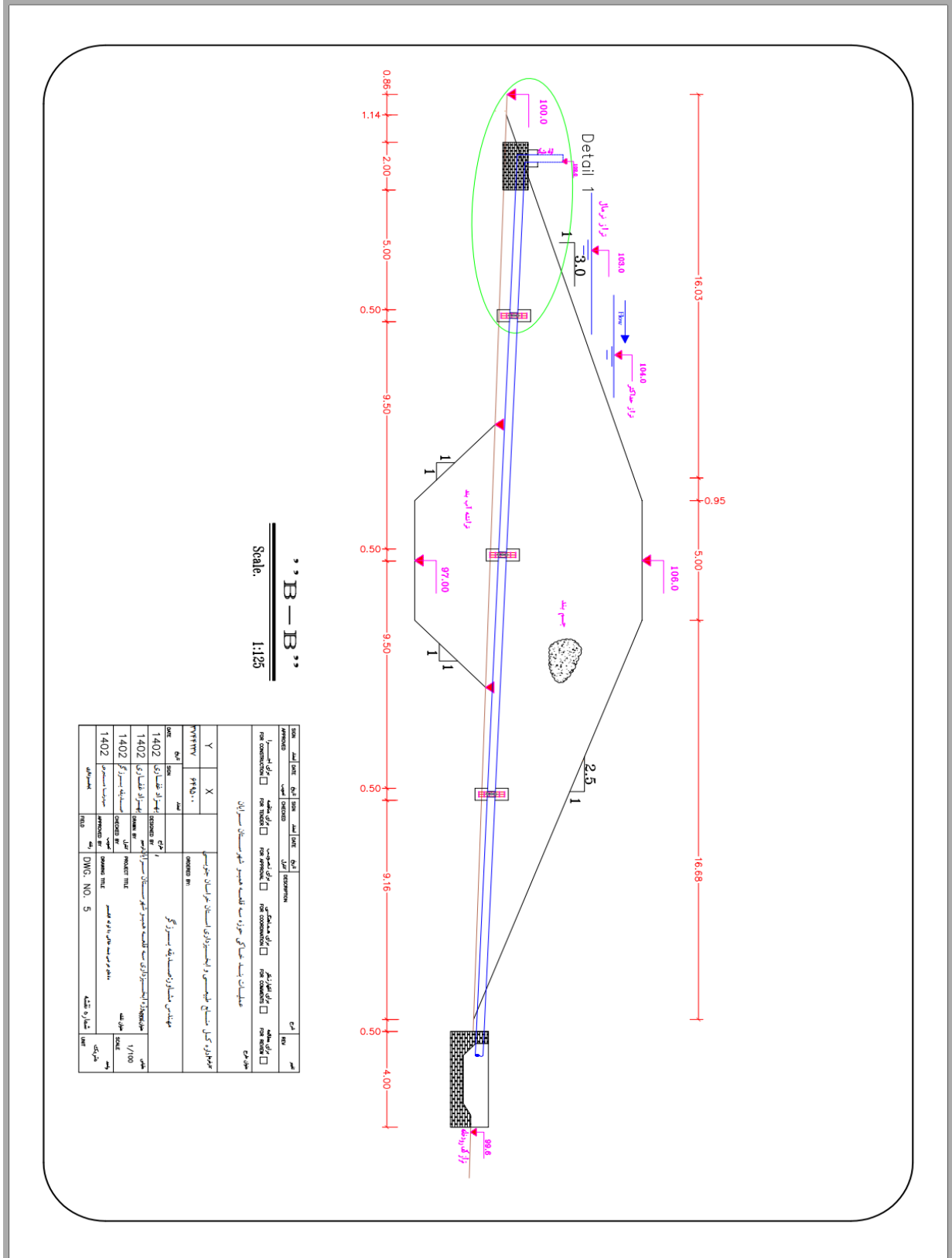


شماره: ۱۴۰۲/۰۱/۱۰۲۴۴

تاریخ: ۱۴۰۲/۰۵/۲۹

پیوست: دارد

" ایران پایدار، به وسعت ایمان، به بلندای امید "

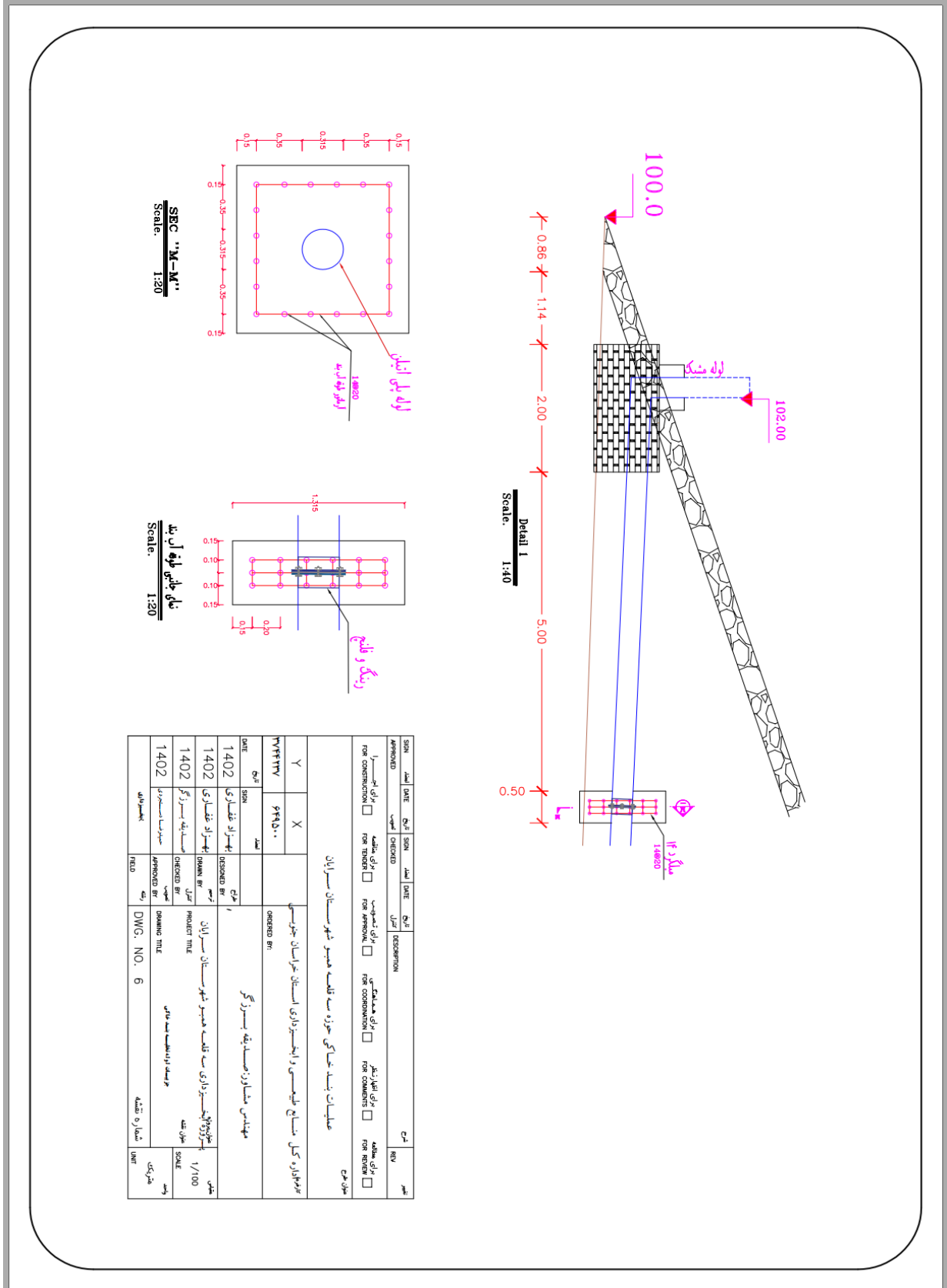


شماره: ۱۴۰۲/۰۱/۱۰۲۴۴

تاریخ: ۱۴۰۲/۰۵/۲۹

پیوست: دارد

" ایران پایدار، به وسعت ایمان، به بلندای امید "

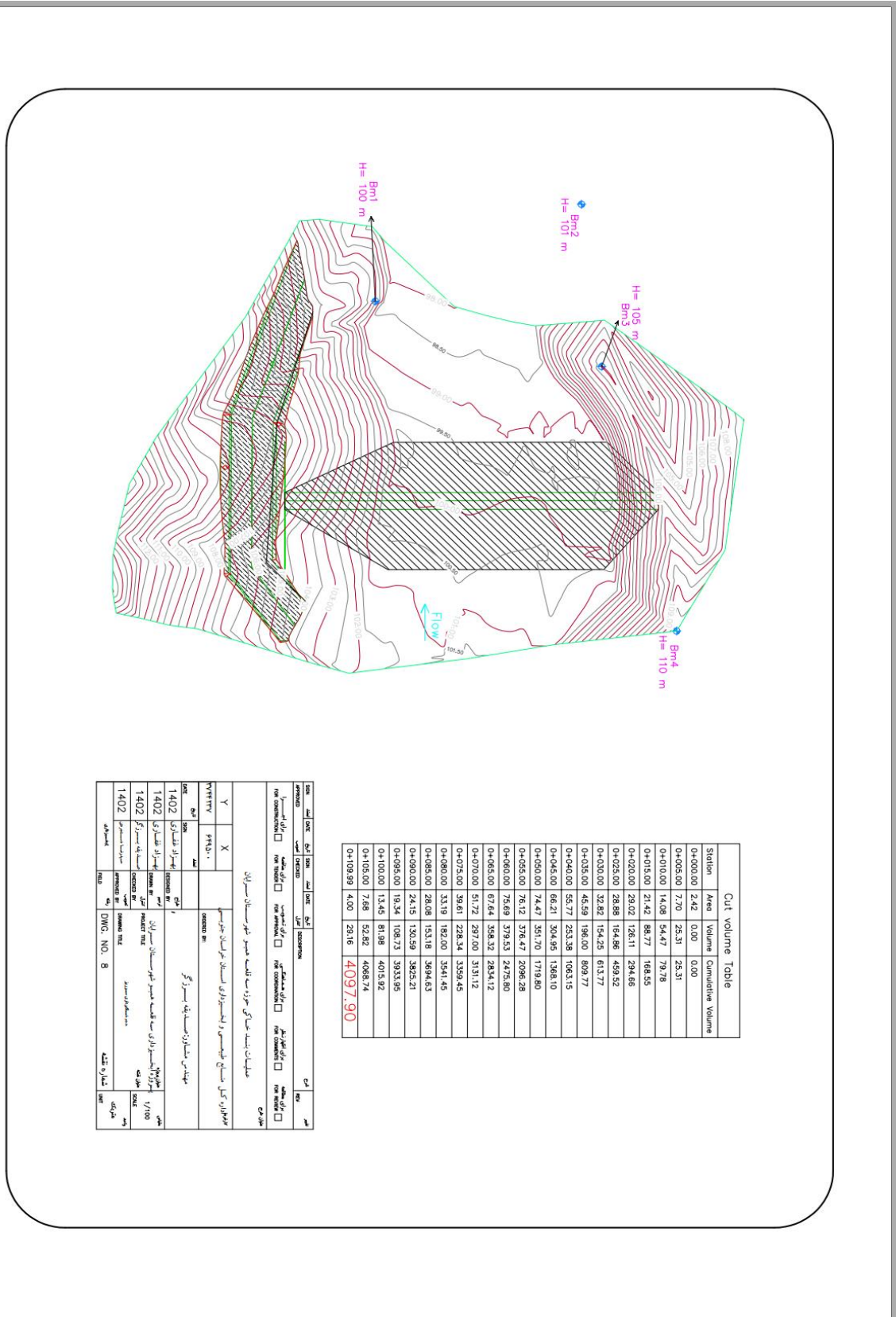


شماره: ۱۴۰۲/۰۱/۱۰۲۴۴

تاریخ: ۱۴۰۲/۰۵/۲۹

پیوست: دارد

" ایران پایدار، به وسعت ایمان، به بلندای امید"





جمهوری اسلامی ایران
وزارت جهاد کشاورزی

شماره: ۱۴۰۲/۰۱/۱۰۲۴۴

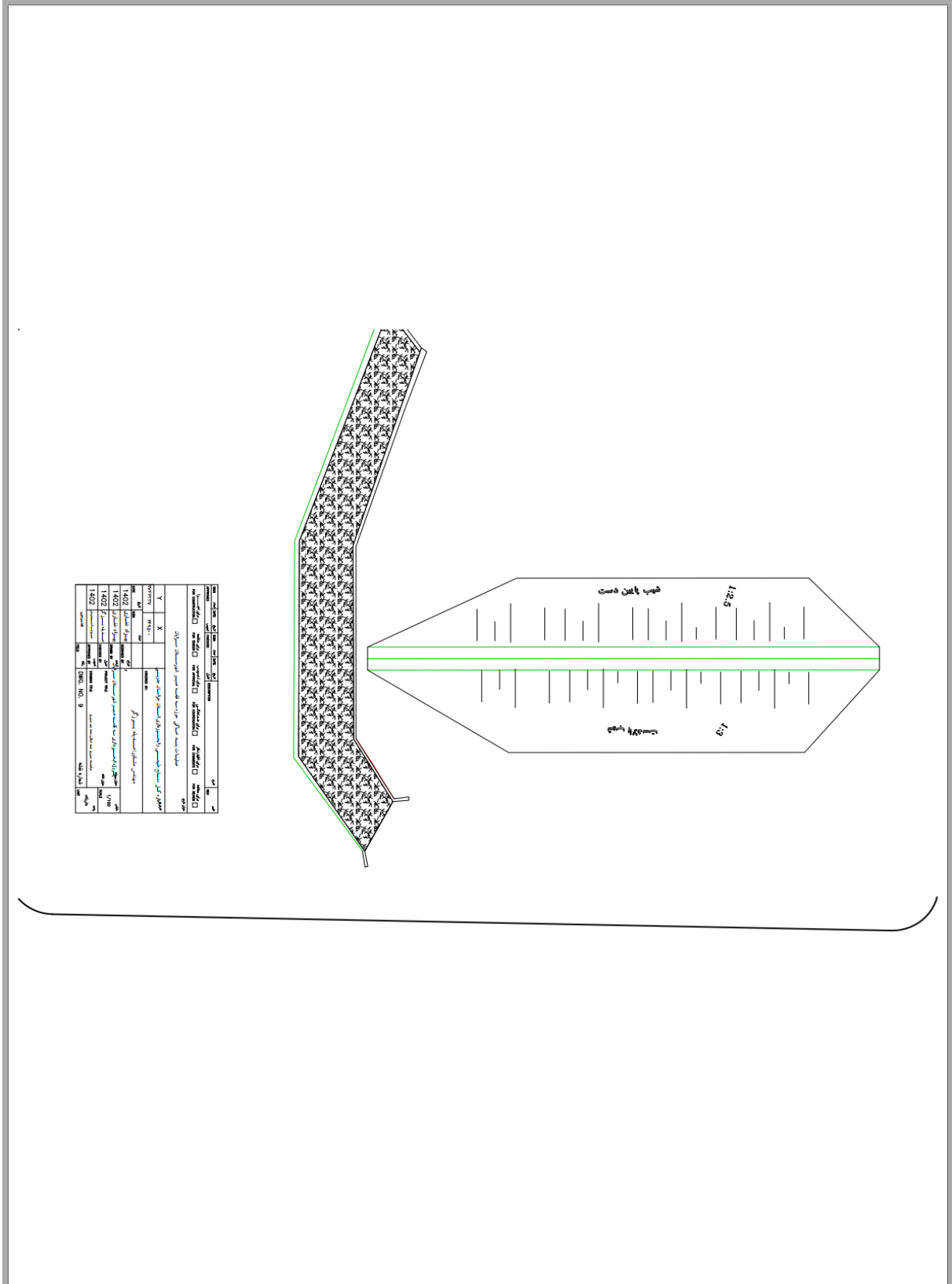
تاریخ: ۱۴۰۲/۰۵/۲۹

پیوست: دارد

" ایران پایدار، به وسعت ایمان، به بلندای امید"



سازمان منابع طبیعی و آبخیزداری کشور
اداره کل منابع طبیعی و آبخیزداری خراسان جنوبی





جمهوری اسلامی ایران
وزارت جهاد کشاورزی

شماره: ۱۴۰۲/۰۱/۱۰۲۴۴

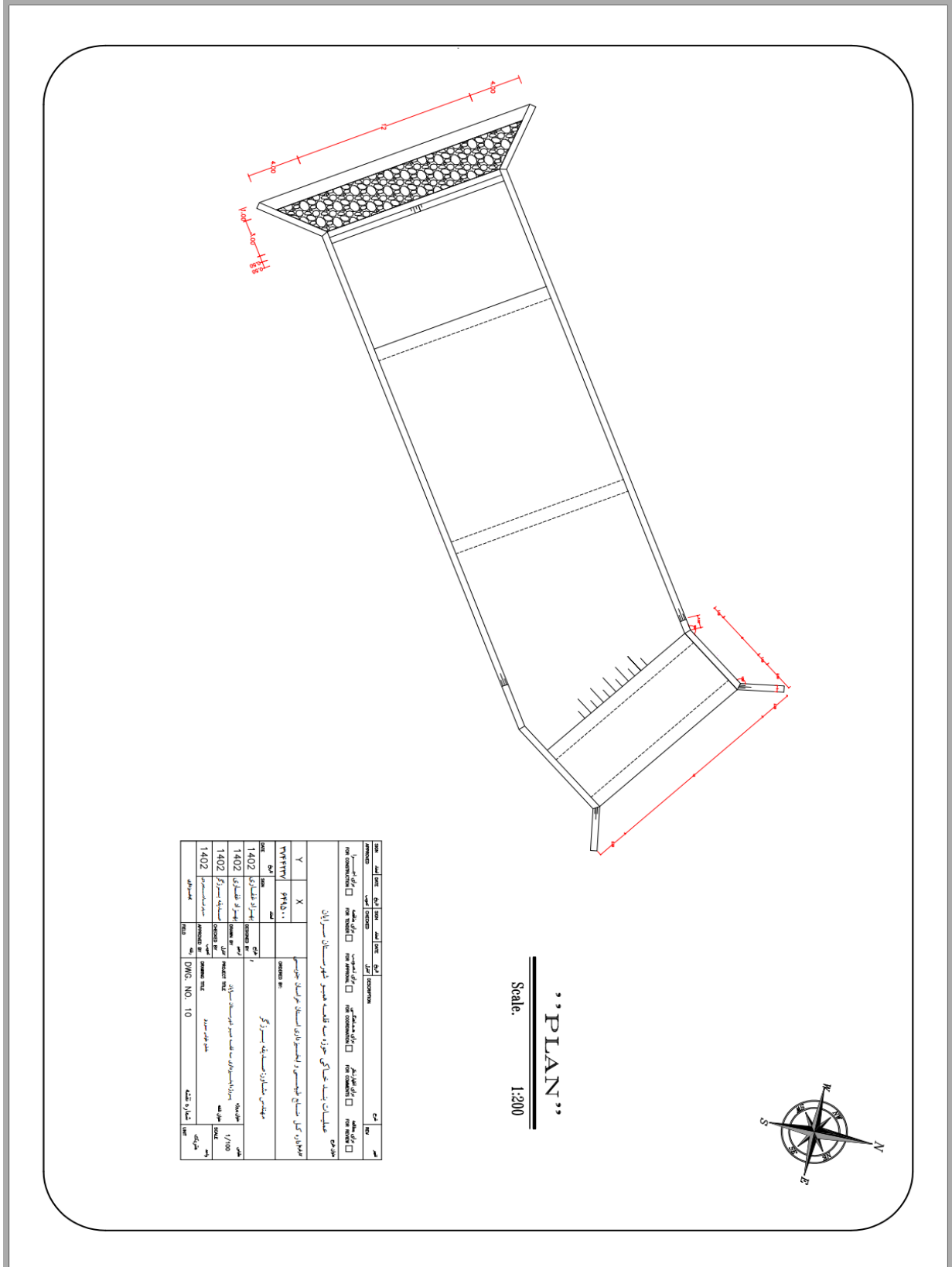
تاریخ: ۱۴۰۲/۰۵/۲۹

پیوست: دارد

" ایران پایدار، به وسعت ایمان، به بلندای امید"



سازمان منابع طبیعی و آبخیزداری کشور
اداره کل منابع طبیعی و آبخیزداری خراسان جنوبی



بیرجند- خیابان ارتش- سه راه معلم کد پستی: ۹۷۱۷۶۹۹۱۴۳ تلفن: ۰۹-۳۲۳۹۰۹۰۱ (۰۵۶) دورنگار: ۰۵۶)۳۲۲۱۸۰۸۶

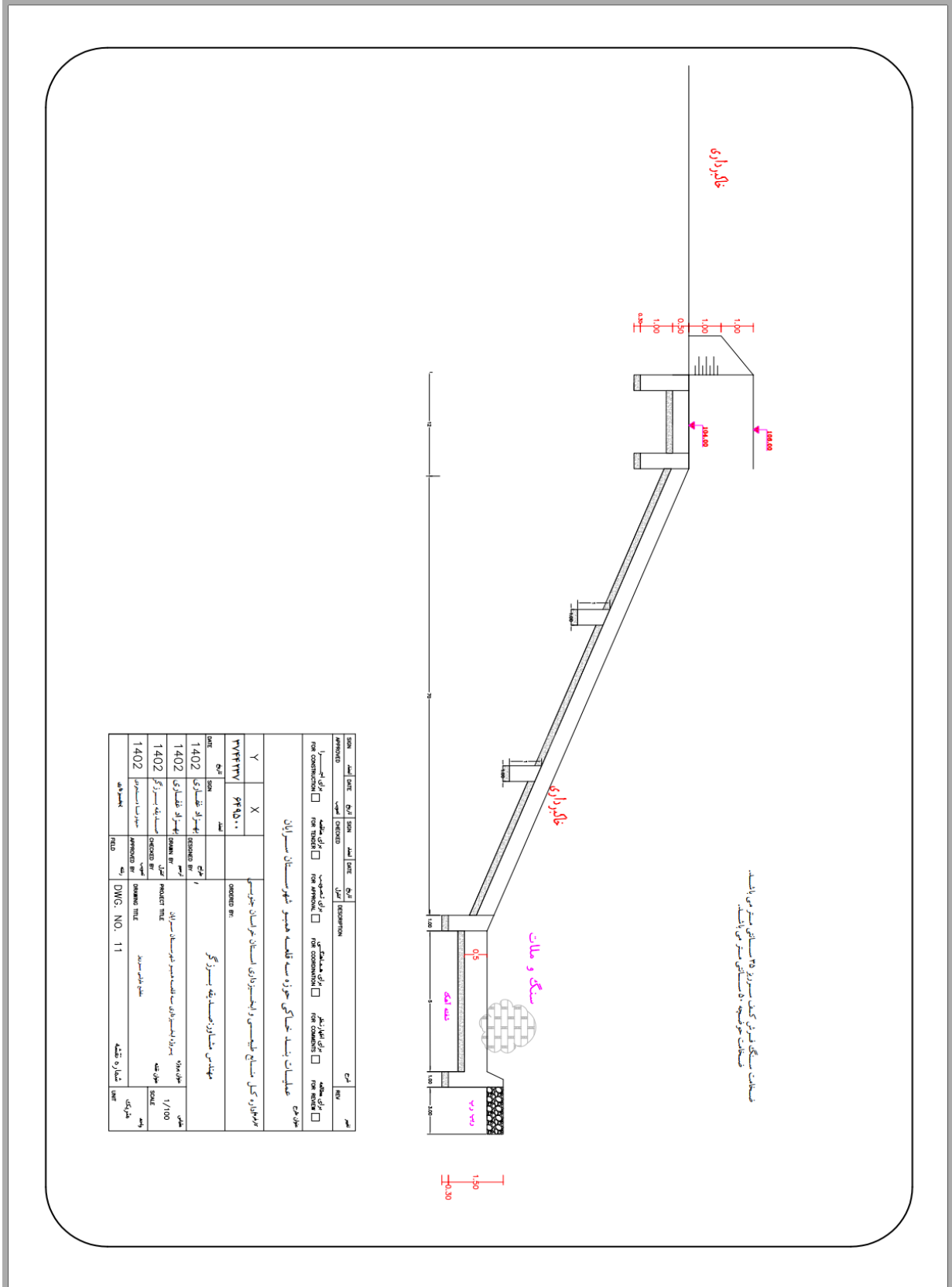
وبگاه: <https://khjonoobi.frw.ir> رایانامه: khj@frw.ir

شماره: ۱۴۰۲/۰۱/۱۰۲۴۴

تاریخ: ۱۴۰۲/۰۵/۲۹

پیوست: دارد

" ایران پایدار، به وسعت ایمان، به بلندای امید "





سازمان منابع طبیعی و آبخیزداری کشور
اداره گل منابع طبیعی و آبخیزداری خراسان جنوبی



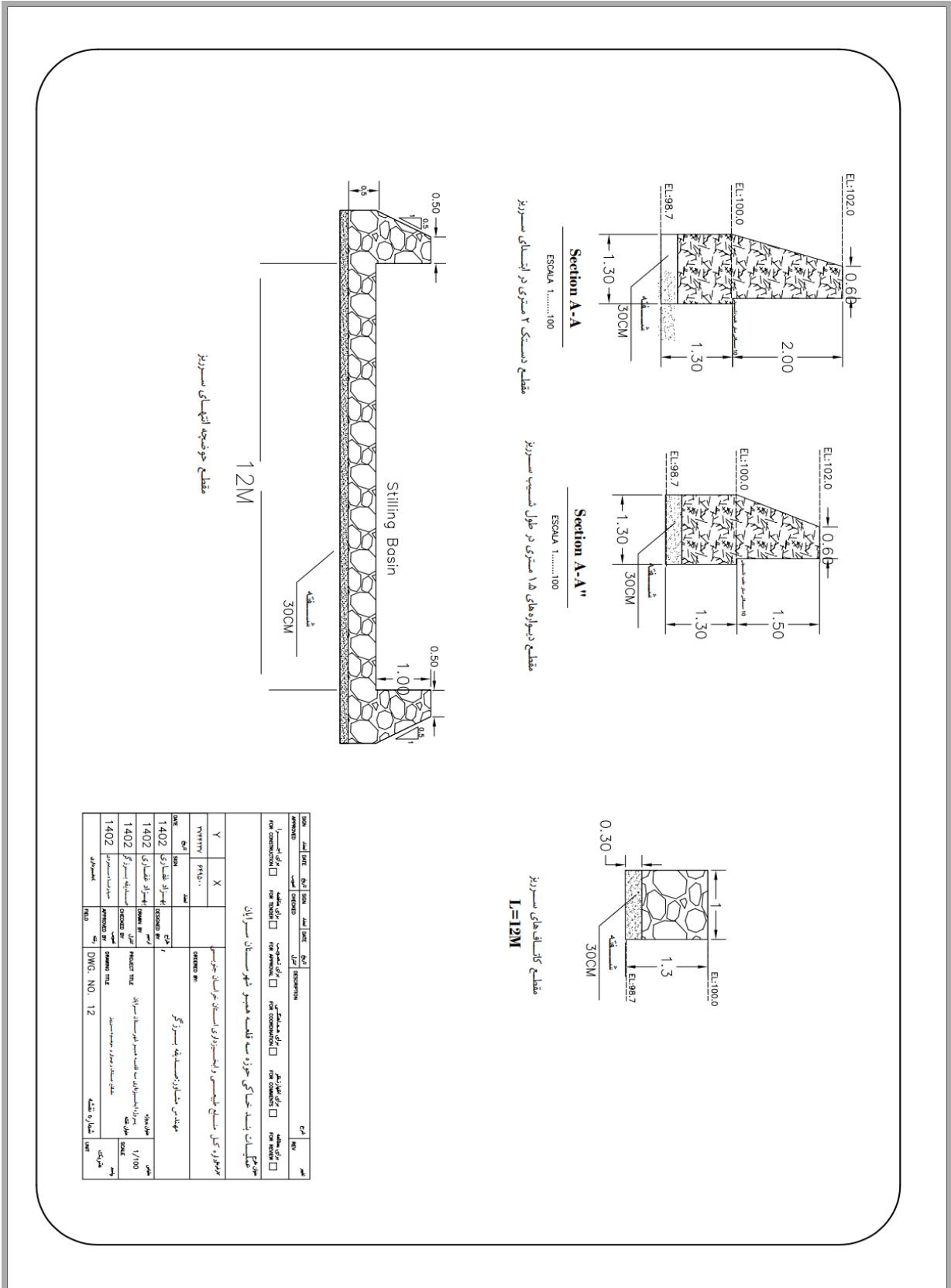
جمهوری اسلامی ایران
وزارت جهاد کشاورزی

" ایران پایدار، به وسعت ایمان، به بلندای امید "

شماره: ۱۴۰۲/۰۱/۱۰۲۴۴

تاریخ: ۱۴۰۲/۰۵/۲۹

پیوست: دارد



ردیف	شرح	تاریخ	نام	نوع	موقعیت
1	تصویر				
2	مختصات				
3	مقیاس				
4	مقیاس				
5	مقیاس				
6	مقیاس				
7	مقیاس				
8	مقیاس				
9	مقیاس				
10	مقیاس				
11	مقیاس				
12	مقیاس				
13	مقیاس				
14	مقیاس				
15	مقیاس				
16	مقیاس				
17	مقیاس				
18	مقیاس				
19	مقیاس				
20	مقیاس				
21	مقیاس				
22	مقیاس				
23	مقیاس				
24	مقیاس				
25	مقیاس				
26	مقیاس				
27	مقیاس				
28	مقیاس				
29	مقیاس				
30	مقیاس				
31	مقیاس				
32	مقیاس				
33	مقیاس				
34	مقیاس				
35	مقیاس				
36	مقیاس				
37	مقیاس				
38	مقیاس				
39	مقیاس				
40	مقیاس				
41	مقیاس				
42	مقیاس				
43	مقیاس				
44	مقیاس				
45	مقیاس				
46	مقیاس				
47	مقیاس				
48	مقیاس				
49	مقیاس				
50	مقیاس				
51	مقیاس				
52	مقیاس				
53	مقیاس				
54	مقیاس				
55	مقیاس				
56	مقیاس				
57	مقیاس				
58	مقیاس				
59	مقیاس				
60	مقیاس				
61	مقیاس				
62	مقیاس				
63	مقیاس				
64	مقیاس				
65	مقیاس				
66	مقیاس				
67	مقیاس				
68	مقیاس				
69	مقیاس				
70	مقیاس				
71	مقیاس				
72	مقیاس				
73	مقیاس				
74	مقیاس				
75	مقیاس				
76	مقیاس				
77	مقیاس				
78	مقیاس				
79	مقیاس				
80	مقیاس				
81	مقیاس				
82	مقیاس				
83	مقیاس				
84	مقیاس				
85	مقیاس				
86	مقیاس				
87	مقیاس				
88	مقیاس				
89	مقیاس				
90	مقیاس				
91	مقیاس				
92	مقیاس				
93	مقیاس				
94	مقیاس				
95	مقیاس				
96	مقیاس				
97	مقیاس				
98	مقیاس				
99	مقیاس				
100	مقیاس				